

KATALOG 2024

Sortiment Flachdach + Terrasse.





Weil Ihre Zeit kostbar ist.

Liebe Leserinnen und Leser,

Willkommen! Nur arbeiten allein genügt nicht, man muss auch Spaß dabei haben – und dazu sind gute Produkte absolut unverzichtbar. Der neue KALA-Katalog soll dabei ein wichtiges Werkzeug für Sie sein. Denn die Lösungen und Produkte von KALA erlauben schnelles und einfaches Verarbeiten für ein zügiges Vorankommen auf der Baustelle.

Weshalb unsere Flachdach-Entwässerungslösungen, Lüfter, Terrassen-Gleitlagersysteme, Einfassungen und viele andere Produkte so gut anzuwenden sind? Weil wir selbst erfahrene Anwender sind und die Anforderungen vor Ort kennen. Für uns ist es ein Anliegen, dass wir unsere Produkte aus praktischer Erfahrung heraus immer weiter verbessern und neue Ideen zielgerichtet und handwerksgerecht umsetzen. Denn wir wollen nicht weniger als der Maßstab dafür sein, was Sie als nützlich erachten: hinsichtlich der Kommunikation von Beratung, Bestellung, Lieferung über Tauglichkeit als auch in der Haltbarkeit unter härtesten Bedingungen – langlebig über viele Jahre hinweg.

Dass uns das so wichtig ist, hat gleich mehrere Gründe. Wir wissen, dass heute Ihre Arbeitszeit ein extrem knappes Gut ist. Deshalb müssen unsere Produkte schnell, sicher und einfach zu verarbeiten sein. Das spart nicht nur Ihre Zeit bei der Montage, sondern macht auch Änderungen und zeitaufwendige, teure Nacharbeit überflüssig. Die gute und dauerhafte Funktion des Dachzubehörs zählt: Unsere Produkte unterliegen dem härtesten aller denkbaren Tests, nämlich Ihrer Praxis. Extrem kritisch sind auch die Mitarbeiter unserer Dach- und Serviceteams. Anregungen und Verbesserungsvorschläge bekommen wir auf diese Weise sofort als Rückmeldung – und wir reagieren schnell mit Produktanpassungen und Verbesserungen.

Und schließlich steht auch die Nachhaltigkeit für Sie und Ihre Kunden im Fokus. Auf den Punkt gebracht: ein gut gemachtes langlebiges Produkt – und das aus sortenreinen Materialien, durchdacht formulierten Kunststoffen, umwelt- und ressourcenschonend produziert und mit optimierter Verpackung – ist darauf die beste Antwort. Ein Produkt, das nach wenigen Jahren getauscht werden muss, ist heute die falsche Lösung.

Wenn wir also selbstbewusst mit der Aussage „So macht man das“ unsere Produktpalette vorstellen, dann gibt es dafür gute Gründe: Denn wir glauben an die Qualität dessen, was wir Ihnen zu bieten haben. Auch sind wir gerne für Sie da, wenn Sie besondere maßgeschneiderte Anforderungen für Ihr Projekt haben – in Material, Abmessungen oder auch ganz eigene Varianten. Wir wissen eben, wie man das macht. So wie Sie.

Lassen Sie uns ins Gespräch kommen.

+49 7423 8687 600
info@kala.de

Oder besuchen Sie unsere Website unter www.kala.de.





Inhaltsverzeichnis

Flachdach-Systeme: So macht man das.	6
Clevere Lösungen für das Flachdach	7
Zuverlässige Flachdach-Entwässerung. Auch wenn's richtig schüttet.	8
Ablauf	9
Speier, rund	10
Speier, rechteckig	11
Notüberlauf, rund	12
Notüberlauf, rechteckig	13
Be- und Entlüftungssysteme fürs Flachdach.	14
Flachdachlüfter als Stranglüfter mit Wetterschutzkappe	15
Flachdachlüfter als Kaltdachlüfter mit Wetterschutzkappe	16
Flachdachlüfter als Sanierungslüfter mit Zwangsventilation	17
Ventalu-Zwangslüfter DR-S	18
Wetterschutzkappe universal für Flachdachlüfter	18
Anstauring für Ablauf und Speier	18
Flachdach-Zubehör von Dichtung bis Blitzschutz	20
Neuheit: Nexo Fix	28
Ablauf Nexo Fix	29
Speier Nexo Fix, rund	30
Speier Nexo Fix, rechteckig	31
Notüberlauf Nexo Fix, rund	33
Notüberlauf Nexo Fix, rechteckig	34
Flachdachlüfter Nexo Fix als Stranglüfter mit Wetterschutzkappe	36
Flachdachlüfter Nexo Fix als Kaltdachlüfter mit Wetterschutzkappe	37
Flachdachlüfter Nexo Fix als Sanierungslüfter mit Zwangsventilation	38
Kontrollstützen Nexo Fix einteilig für das Flachdach-Paket	39
KALA-Systeme für die Terrasse: So macht man das.	40
Professioneller Terrassenbau – langlebig und sicher, ohne Abdichtungen zu beschädigen oder in Untergrund einzudrücken	41
KALA-Terrassenlager	42
Terrassenlager unterlegbar	43
Terrassenlager höhenverstellbar H1	44
Terrassenlager höhenverstellbar H2	45
Lager H-MAX	46
Lager H-MAX MultiLevel	47
Zubehör für KALA-Terrassenlager	48
Cleveres Zubehör für KALA-Terrassenlager	49
Fugenkreuze und Fliesenkreuze	50
Fugenkreuz – Höhe: 18 mm	51
Fliesenkreuz für Keramikplatten oder ähnlich mit Auflager – Höhe: 11 mm	52
Dach-Systeme: So macht man das.	54
Der originale rote Flexschlauch	56
Schindellüfter für Bitumenschindeln	57
Vogel-Abwehr „Dach-Igel“	58
Service für Sie – So macht man das.	61
Datenblätter	64



Flachdach-Systeme: So macht man das.

Clevere Lösungen für das Flachdach

KALA-Systeme für das Dach: So macht man das.

Starke Produkte und passendes Zubehör fürs Flachdach:

Lernen Sie unsere Systeme für Entwässerung, Lüftung, Detailsbildung und Blitzschutz kennen.

Zuverlässige Flachdach-Entwässerung

8

Abläufe, runde und rechteckige Notüberläufe und Speier sowie passende Dampfsperplatten und Kieskörbe

Be- und Entlüftungssysteme fürs Flachdach

14

Kaltdachlüfter, Stranglüfter, Zwangsentlüftung für die Be- und Entlüftung von Innenräumen und Dachkonstruktionen

Flachdach-Zubehör

20

Kontrollstützen, Einfassungen, Kieskörbe, Blitzschutzdrahthalter und vieles mehr

Lassen Sie uns ins Gespräch kommen.

+49 7423 8687 600
info@kala.de

Oder besuchen Sie unsere Website unter www.kala.de.



Zuverlässige Flachdach-Entwässerung.
Auch wenn's richtig schüttet.



Ablauf



Ablauf ⁴				
Art.-Nr.	Material	Technische Angaben		VE
100741	BIT	Mit Bitumen-anschlussmanschette Rohrlänge 320 mm ¹³	D 50 mm (DN 50)	1
100802			D 75 mm (DN 70)	
100833			D 90 mm	
100857			D 95 mm	
100864			D 110 mm (DN 100)	
100925			D 125 mm (DN 125)	
100987			D 160 mm (DN 150)	



Ablauf ⁴				
Art.-Nr.	Material	Technische Angaben		VE
102998	PVC ähnlich RAL 7035, Lichtgrau	Teller D 300 mm Rohrlänge 320 mm ¹³	D 50 mm (DN 50)	1
103087			D 75 mm (DN 70)	
103124		Teller D 380 mm Rohrlänge 320 mm ¹³	D 90 mm	
103162			D 95 mm	
103209			D 110 mm (DN 100)	
103247			D 125 mm (DN 125)	
103322			D 160 mm (DN 150)	



Ablauf ⁴				
Art.-Nr.	Material	Technische Angaben		VE
100901	FPO/PP ² ähnlich RAL 7044, Seidengrau	Teller D 300 mm Rohrlänge 320 mm ¹³	D 50 mm (DN 50)	1
101205			D 75 mm (DN 70)	
101304		Teller D 380 mm Rohrlänge 320 mm ¹³	D 90 mm	
101403			D 95 mm	
101502			D 110 mm (DN 100)	
101601			D 125 mm (DN 125)	
101809			D 160 mm (DN 150)	

Zuverlässige Entwässerung vom Balkon bis zum Industrieobjekt

Langlebige Lösungen für Entwässerung und Notentwässerung für alle Anforderungen:
KALA bietet clevere, schnell und leicht einzubauende Produkte für alle gängigen Dachbahn-Arten.



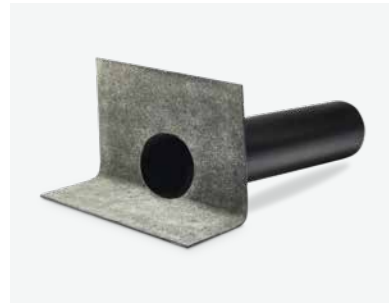
Passende Datenblätter
finden Sie ab Seite 64.

Passendes Zubehör

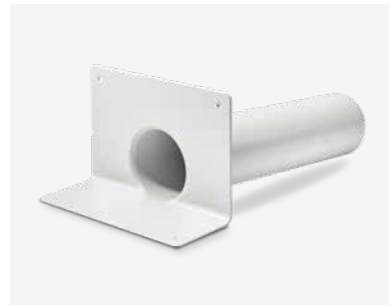
Unseren passenden Anstauring finden Sie auf Seite 18.
Weiteres Flachdach-Zubehör von Dichtung bis Blitzschutz finden Sie ab Seite 20.

¹ Sonderlängen auf Anfrage lieferbar / ² Auch in PE (Dachbahnen auf Basis PE) lieferbar / ³ Weitere Durchmessergrößen auf Rückfrage erhältlich /
⁴ **Achtung:** Die Verarbeitungsvorschriften der Dachbahnenhersteller sind einzuhalten; Materialien und eingesetzte Materialcomposites können Änderungen unterliegen.

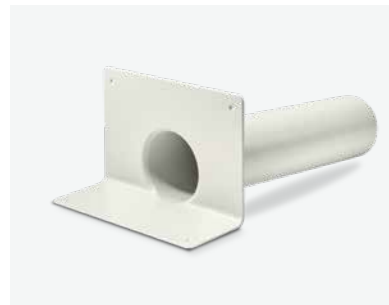
Speier, rund



Speier, rund ³				
Art.-Nr.	Material	Technische Angaben	VE	
101113	BIT	Mit Bitumen-anschlussmanschette Rohrlänge 480 mm ¹	D 50 mm (DN 50)	1
100994			D 63 mm	
101083			D 75 mm (DN 70)	
101120			D 90 mm	
101144			D 110 mm (DN 100)	
101168			D 125 mm (DN 125)	



Speier, rund ³				
Art.-Nr.	Material	Technische Angaben	VE	
103346	PVC	Rohrlänge 480 mm ¹	D 50 mm (DN 50)	1
103360			ähnlich RAL 7035,	
103407			Lichtgrau	
103445				
103483				
103520				



Speier, rund ³				
Art.-Nr.	Material	Technische Angaben	VE	
101861	FPO/PP ²	Rohrlänge 480 mm ¹	D 50 mm (DN 50)	1
101908			ähnlich RAL 7044,	
102004			Seidengrau	
102103				
102134				
102165				

Passendes Zubehör

Unseren passenden Anstauring finden Sie auf Seite 18.

Weiteres Flachdach-Zubehör von Dichtung bis Blitzschutz finden Sie ab Seite 20.

¹ Sonderlängen auf Anfrage lieferbar / ² Auch in PE (Dachbahnen auf Basis PE) lieferbar / ³ **Achtung:** Die Verarbeitungsvorschriften der Dachbahnenhersteller sind einzuhalten; Materialien und eingesetzte Materialcompounds können Änderungen unterliegen.

Speier, rechteckig



Speier, rechteckig ³			
Art.-Nr.	Material ⁵	Kanal = B x H x L mm ^{1,4}	VE
106002	PVC	120 x 60 x L 300	1
106057		ähnlich RAL 7047, Telegrau 4	
106200			
106255			
106309			
106354			
106408			
106453			
106606			
106651			
106675			
106682			
106705			
106750			
106804			
106859			

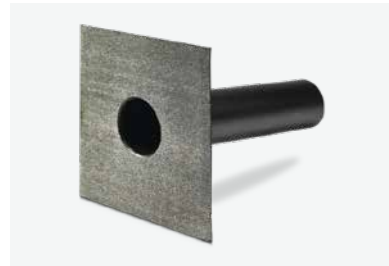


Speier, rechteckig ³			
Art.-Nr.	Material ⁵	Kanal = B x H x L mm ^{1,4}	VE
107009	FPO/PP ²	120 x 60 x L 300	1
107054		ähnlich RAL 7044, Seidengrau	
107207			
107252			
107306			
107351			
107405			
107450			
107603			
107658			
107672			
107689			
107702			
107757			
107801			
107856			



¹ Sondergrößen auf Anfrage lieferbar / ² Auch in PE (Dachbahnen auf Basis PE) und BIT (Eindichten mit Flüssigkunststoff) lieferbar / ³ Alternativ auch mit Anstauring in Wunschkhöhe lieferbar / ⁴ Sonderanfertigungen sind vom Umtausch ausgeschlossen / ⁵ **Achtung:** Die Verarbeitungsvorschriften der Dachbahnenhersteller sind einzuhalten; Materialien und eingesetzte Materialcompounds können Änderungen unterliegen.

Notüberlauf, rund



Notüberlauf, rund				
Art.-Nr.	Material ³	Technische Angaben	VE	
101137	BIT	Mit Bitumen-anschlussmanschette Rohrlänge 490 mm ¹	D 50 mm (DN 50)	1
101182			D 63 mm	
101151			D 75 mm (DN 70)	
101199			D 110 mm (DN 100)	
101175			D 125 mm (DN 125)	



Notüberlauf, rund				
Art.-Nr.	Material ³	Technische Angaben	VE	
103537	PVC	Rohrlänge 490 mm ¹	D 50 mm (DN 50)	1
103544	ähnlich RAL 7035,		D 63 mm	
103551	Lichtgrau		D 75 mm (DN 70)	
103575			D 110 mm (DN 100)	
103582			D 125 mm (DN 125)	



Notüberlauf, rund				
Art.-Nr.	Material ³	Technische Angaben	VE	
102141	FPO/PP ²	Rohrlänge 490 mm ¹	D 50 mm (DN 50)	1
102202	ähnlich RAL 7044,		D 63 mm	
102158	Seidengrau		D 75 mm (DN 70)	
102127			D 110 mm (DN 100)	
102226			D 125 mm (DN 125)	

Notüberlauf, rechteckig



Notüberlauf, rechteckig			
Art.-Nr.	Material ⁴	Kanal = B x H x L mm ^{1,3}	VE
104008	PVC	120 x 60 x L 300	1
104053	ähnlich RAL 7047, Telegrau 4	120 x 60 x L 600	
104206		180 x 80 x L 300	
104251		180 x 80 x L 600	
104305		300 x 80 x L 300	
104350		300 x 80 x L 600	
104404		300 x 100 x L 300	
104459		300 x 100 x L 600	
104602		500 x 100 x L 300	
104657		500 x 100 x L 600	
104671		600 x 100 x L 300	
104688		600 x 100 x L 600	
104701		750 x 100 x L 300	
104756		750 x 100 x L 600	
104800		1.000 x 100 x L 300	
104855		1.000 x 100 x L 600	



Notüberlauf, rechteckig			
Art.-Nr.	Material ⁴	Kanal = B x H x L mm ^{1,3}	VE
105005	FPO/PP ²	120 x 60 x L 300	1
105050	ähnlich RAL 7044, Seidengrau	120 x 60 x L 600	
105203		180 x 80 x L 300	
105258		180 x 80 x L 600	
105302		300 x 80 x L 300	
105357		300 x 80 x L 600	
105401		300 x 100 x L 300	
105456		300 x 100 x L 600	
105609		500 x 100 x L 300	
105654		500 x 100 x L 600	
105678		600 x 100 x L 300	
105685		600 x 100 x L 600	
105746		750 x 100 x L 300	
105753		750 x 100 x L 600	
105807		1.000 x 100 x L 300	
105852		1.000 x 100 x L 600	



¹Sonderlängen auf Anfrage lieferbar / ²Auch in PE (Dachbahnen auf Basis PE) lieferbar / ³**Achtung:** Die Verarbeitungsvorschriften der Dachbahnenhersteller sind einzuhalten; Materialien und eingesetzte Materialcompounds können Änderungen unterliegen.

¹Sondergrößen auf Anfrage lieferbar / ²Auch in PE (Dachbahnen auf Basis PE) und BIT (Eindichten mit Flüssigkunststoff) lieferbar / ³Sonderanfertigungen sind vom Umtausch ausgeschlossen / ⁴**Achtung:** Die Verarbeitungsvorschriften der Dachbahnenhersteller sind einzuhalten; Materialien und eingesetzte Materialcompounds können Änderungen unterliegen.

Be- und Entlüftungssysteme fürs Flachdach.



Flachdachlüfter als Stranglüfter mit Wetterschutzkappe



Flachdachlüfter als Stranglüfter mit Wetterschutzkappe				
Art.-Nr.	Material ³	Technische Angaben	Höhe	VE
900013	PVC	D 75 mm (DN 70)	654 mm	1
900020	ähnlich RAL 7035, Lichtgrau	D 110 mm (DN 100)	Rohrlänge ober-/unterhalb Tablett	
900037		D 125 mm (DN 125)	300/320 mm ¹	
900044		D 160 mm (DN 150)		



Flachdachlüfter als Stranglüfter mit Wetterschutzkappe				
Art.-Nr.	Material ³	Technische Angaben	Höhe	VE
900105	FPO/PP ²	D 75 mm (DN 70)	654 mm	1
900112	ähnlich RAL 7044, Seidengrau	D 110 mm (DN 100)	Rohrlänge ober-/unterhalb Tablett 300/320 mm ¹	
900129		D 125 mm (DN 125)		
900136		D 160 mm (DN 150)		

Flachdach-Lüfter für Neubau und Sanierung

Mit unseren Systemen zur Be- und Entlüftung von Innenräumen und Dachkonstruktionen holen Sie sich zuverlässiges und langlebiges Zubehör aufs Haus!



Passende Datenblätter finden Sie ab Seite 64.

¹ Sonderlängen auf Anfrage lieferbar / ² Auch in PE (Dachbahnen auf Basis PE) lieferbar / ³ **Achtung:** Die Verarbeitungsvorschriften der Dachbahnenhersteller sind einzuhalten; Materialien und eingesetzte Materialcompounds können Änderungen unterliegen.

Flachdachlüfter als Kaltdachlüfter mit Wetterschutzkappe



Flachdachlüfter als Kaltdachlüfter mit Wetterschutzkappe				
Art.-Nr.	Material ³	Technische Angaben	Höhe	VE
901003	BIT	D 75 mm (DN 70)	354 mm ¹	1
901010		D 110 mm (DN 100)		
901027		D 125 mm (DN 125)		
901034		D 160 mm (DN 150)		



Flachdachlüfter als Kaltdachlüfter mit Wetterschutzkappe				
Art.-Nr.	Material ³	Technische Angaben	Höhe	VE
900709	PVC ähnlich RAL 7035, Lichtgrau	D 75 mm (DN 70)	354 mm ¹	1
900716		D 110 mm (DN 100)		
900723		D 125 mm (DN 125)		
900730		D 160 mm (DN 150)		



Flachdachlüfter als Kaltdachlüfter mit Wetterschutzkappe				
Art.-Nr.	Material ³	Technische Angaben	Höhe	VE
900808	FPO/PP ² ähnlich RAL 7044, Seiden- grau	D 75 mm (DN 70)	354 mm ¹	1
900815		D 110 mm (DN 100)		
900822		D 125 mm (DN 125)		
900839		D 160 mm (DN 150)		

Flachdachlüfter als Sanierungslüfter mit Zwangsentlüftung



Flachdachlüfter als Sanierungslüfter mit Zwangsentlüftung ³				
Art.-Nr.	Material	Technische Angaben	Höhe	VE
111969	BIT	D 125 mm (DN 125)	518 mm ¹	1
111976		D 160 mm (DN 150)		



Flachdachlüfter als Sanierungslüfter mit Zwangsentlüftung ³				
Art.-Nr.	Material	Technische Angaben	Höhe	VE
111921	PVC ähnlich RAL 7035, Lichtgrau	D 125 mm (DN 125)	518 mm ¹	1
111938		D 160 mm (DN 150)		



Flachdachlüfter als Sanierungslüfter mit Zwangsentlüftung ³				
Art.-Nr.	Material	Technische Angaben	Höhe	VE
111945	FPO/PP ² ähnlich RAL 7044, Seiden- grau	D 125 mm (DN 125)	518 mm ¹	1
111952		D 160 mm (DN 150)		

¹Sonderlängen auf Anfrage lieferbar / ²Auch in PE (Dachbahnen auf Basis PE) lieferbar / ³**Achtung:** Die Verarbeitungsvorschriften der Dachbahnenhersteller sind einzuhalten; Materialien und eingesetzte Materialcompounds können Änderungen unterliegen.

¹Sonderlängen auf Anfrage lieferbar / ²Auch in PE (Dachbahnen auf Basis PE) lieferbar / ³**Achtung:** Die Verarbeitungsvorschriften der Dachbahnenhersteller sind einzuhalten; Materialien und eingesetzte Materialcompounds können Änderungen unterliegen.

Ventalu-Zwangslüfter DR-S



Ventalu-Zwangslüfter DR-S			
Art.-Nr.	Zubehör passend für	Technische Angaben	VE
112201	Sanierungslüfter	D 125 mm (DN 125)	1
112218		D 160 mm (DN 150)	

Wetterschutzkappe universal für Flachdachlüfter



Wetterschutzkappe universal für Flachdachlüfter				
Art.-Nr.	Zubehör passend für	Farbe	Durchmesser	VE
111358	Kaltdachlüfter, Stranglüfter	Grau	D 75 mm (DN 70)	1
111693		Schwarz	D 110 mm (DN 100) D 125 mm (DN 125)	
111389		Grau	D 160 mm (DN 150)	

Anstaurung für Ablauf und Speier



Anstaurung ^{1,2,3}			
Art.-Nr.	Zubehör passend für	Material	VE
109607	Anstaurung für Ablauf, Anstauhöhe: 50 mm, D 50 bis D 125	Das Material des Anstaurings ist abhängig vom Grundmaterial.	1



Anstaurung ^{1,2,3}			
Art.-Nr.	Zubehör passend für	Material	VE
109614	Anstaurung für Speier, Anstauhöhe: 50 mm, D 50 bis D 125	Das Material des Anstaurings ist abhängig vom Grundmaterial.	1

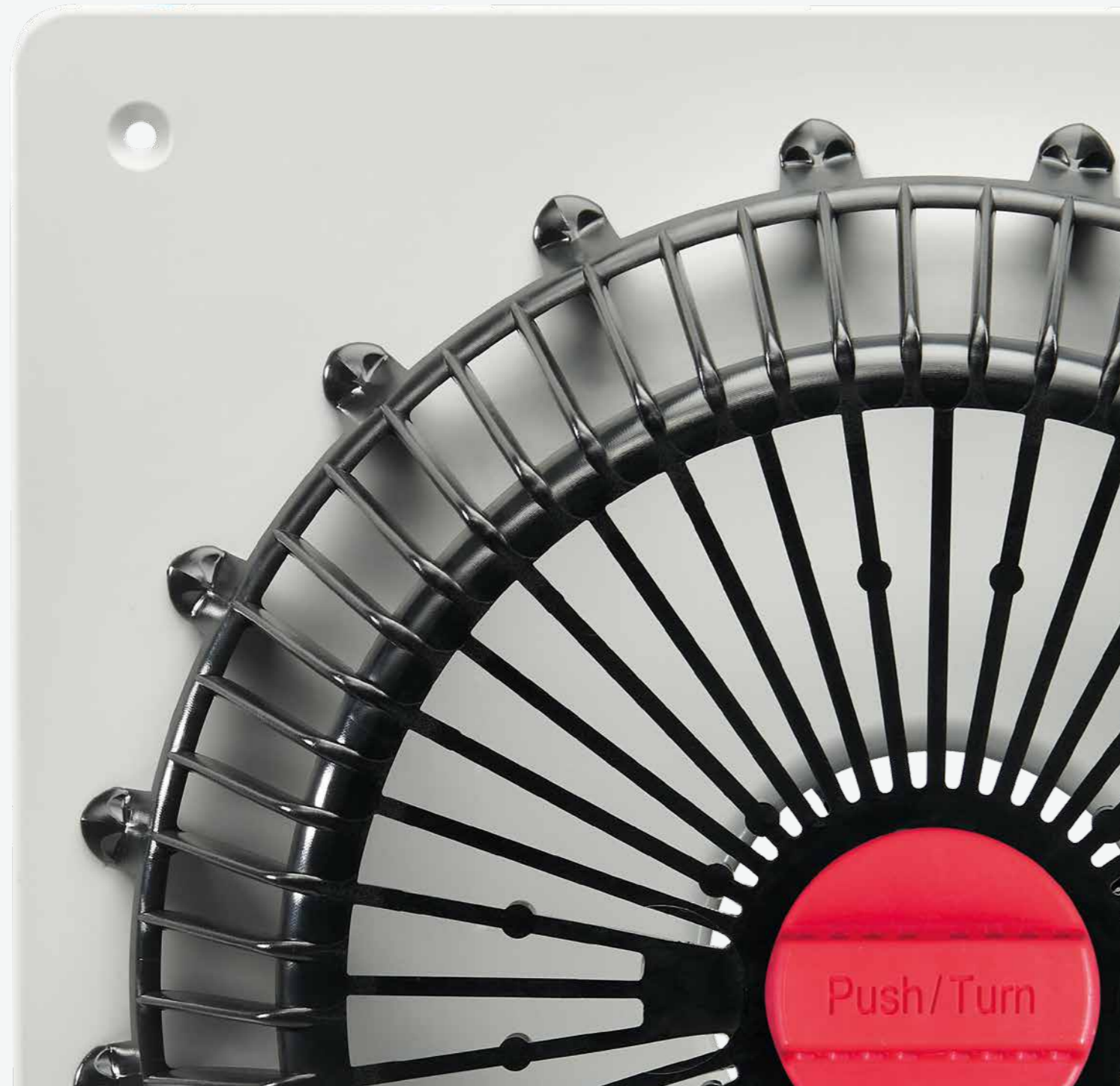
¹ nicht für BIT-Variante verfügbar / ² **Achtung:** Mehrpreis für Anstaurung / ³ Sonderanfertigungen sind vom Umtausch ausgeschlossen

Flachdach + Terrasse –
So macht man das.




Flachdach-Zubehör von Dichtung bis Blitzschutz

Cleveres Zubehör für langlebige Flachdächer



Sinnvolles Zubehör für Flachdächer von Detailausbildung und Entwässerung bis Sicherheit und Blitzschutz. Von der passenden Dampfsperplatte für Notüberlauf und Speier über Einfassungen bis hin zu Innen- und Außencken für einfache Detailausbildung in PP, PVC und Bitumen: Hier gibt's cleveres Flachdach-Zubehör!

 Passende Datenblätter finden Sie ab Seite 64.



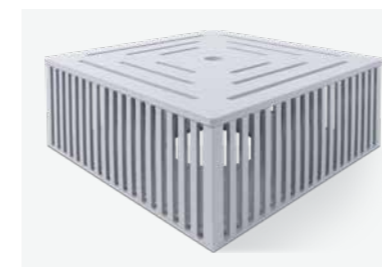
Kieskorb Vario Fix - stufenlos einstellbar			
Art.-Nr.	Zubehör passend für	Durchmesser	VE
109553	Ablauf D 50 mm (DN 50) - D 160 mm (DN 150)	Korb-D 260 mm Korb-H 95 mm	10
109508	Speier D 50 mm (DN 50) - D 125 mm (DN 125)		



Kieskorb Classic - mit Zentrierkreuz			
Art.-Nr.	Zubehör passend für	Durchmesser	VE
109515	Ablauf D 50 mm (DN 50) - D 160 mm (DN 150)	Korb-D 262 mm Korb-H 77,5 mm	10
109546	Speier D 50 mm (DN 50) - D 125 mm (DN 125)		



Kiesrahmen			
Art.-Nr.	Abmessungen mm	Material	VE
120114	Länge: 380 Breite: 380 Höhe: 80	PVC	1



Kontrollschacht			
Art.-Nr.	Abmessungen mm	Material	VE
120213	Länge: 380 Breite: 380 Höhe: 160	PVC	1



Lippendichtung als Rohrsteckverbindung			
Art.-Nr.	passend zu	Außenmaß / Höhe	VE
103865	Ablauf-Rohrdurchmesser D 50 mm	73 x 29 mm	1
103872	Ablauf-Rohrdurchmesser D 75 mm	109 x 38 mm	
103889	Ablauf-Rohrdurchmesser D 95 mm klein	113 x 19 mm	
103919	Ablauf-Rohrdurchmesser D 95 mm groß	146 x 30 mm	
103926	Ablauf-Rohrdurchmesser D 110 mm	126 x 35 mm	
103933	Ablauf-Rohrdurchmesser D 125 mm	172 x 32 mm	
103940	Ablauf-Rohrdurchmesser D 160 mm	207 x 33 mm	

Cleveres Zubehör für langlebige Flachdächer



Einfassungen					
Art.-Nr.	Material ²	Höhe mm	Länge mm	Innen-D in mm	VE
303906	BIT besandet ¹	300, mit Schrumpf- schlauch	80	D 10	10/60
304903				D 20	
305900				D 30	
306907				D 42	
307904				D 50	
309601	320, mit Schrumpf- schlauch	100	100	D 68	5
309700				D 82	
309809				D 100	
309908				D 115	
309526				D 150	



Einfassungen					
Art.-Nr.	Material ²	Höhe mm	Länge mm	Innen-D in mm	VE
303807	PVC Hellgrau	300, mit Schrumpf- schlauch	80	D 10	40
304804				D 20	35
305801				D 30	30
306808				D 42	25
307805				D 50	20



Einfassungen					
Art.-Nr.	Material ²	Höhe mm	Länge mm	Innen-D in mm	VE
303302	FPO/PP Grau ¹	300, mit Schrumpf- schlauch	80	D 10	40
304309				D 20	35
305306				D 30	30
306303				D 42	25
307300				D 50	20



Einfassungen					
Art.-Nr.	Material ²	Höhe mm	Länge mm	Innen-D in mm	VE
303203	FPO/PP Beige-grau	300, mit Schrumpf- schlauch	80	D 10	40
304200				D 20	35
305207				D 30	30
306204				D 42	25
307201				D 50	20



Einfassungen					
Art.-Nr.	Material ²	Höhe mm	Länge mm	Innen-D in mm	VE
303500	FPO/PP Anthrazitgrau	300, mit Schrumpf- schlauch	80	D 10	40
304507				D 20	35
305504				D 30	30
306501				D 42	25
307508				D 50	20



Einfassungen					
Art.-Nr.	Material ²	Höhe mm	Länge mm	Innen-D in mm	VE
303104	FPO/PP Weiß	300, mit Schrumpf- schlauch	80	D 10	40
304101				D 20	35
305108				D 30	30
306105				D 42	25
307102				D 50	20

¹ optional auch als Sonderanfertigung in der Variante beschiefert lieferbar / ² Achtung: Die Verarbeitungsvorschriften der Dachbahnenhersteller sind einzuhalten; Materialien und eingesetzte Materialcompounds können Änderungen unterliegen.

¹ Auch in PE (Dachbahnen auf Basis PE) lieferbar / ² Achtung: Die Verarbeitungsvorschriften der Dachbahnenhersteller sind einzuhalten; Materialien und eingesetzte Materialcompounds können Änderungen unterliegen.

Cleveres Zubehör für langlebige Flachdächer



Kontrollstutzen einteilig für das Flachdach-Paket				
Art.-Nr.	Material ¹	Höhe	Durchmesser	VE
120305	BIT	605 mm	D 125 mm (DN 125)	1



Kontrollstutzen einteilig für das Flachdach-Paket				
Art.-Nr.	Material ¹	Höhe	Durchmesser	VE
120817	PVC ähnlich RAL 7035, Lichtgrau	605 mm	D 125 mm (DN 125)	1



Kontrollstutzen einteilig für das Flachdach-Paket				
Art.-Nr.	Material ¹	Höhe	Durchmesser	VE
120824	FPO/PP ähnlich RAL 7044, Seiden- grau	605 mm	D 125 mm (DN 125)	1



Schwanenhals/Kabeldurchführung (Lieferung erfolgt ohne Flachdachlüfter)			
Art.-Nr.	Material	Durchmesser	VE
111402	FPO/PP	D 75 mm (DN 70)	10
111563	Schwarz	D 110 mm (DN 100)	
111570		D 125 mm (DN 125)	
111587		D 160 mm (DN 150)	



Dampfsperplatte für Speier, rund und Notüberlauf, rund			
Art.-Nr.	Material	für Durchmesser	VE
108501	Platte PVC	D 50 mm (DN 50)	1
108556	300 x 300 mm	D 75 mm (DN 70)	
108600	ähnlich RAL 7047, Telegrau 4	D 95 mm	
108655		D 110 mm (DN 100)	
108709		D 125 mm (DN 125)	



Dampfsperplatte für Speier und Notüberlauf, rechteckig			
Art.-Nr.	Material	Kanal = B x H x L mm	VE
108006	Platte PVC	für 120 x 60	1
108051	ähnlich RAL 7047, Telegrau 4	für 180 x 80	
108105		für 300 x 80	
108150		für 300 x 100	
108204		für 500 x 100	
108259		für 600 x 100	
108303		für 750 x 100	
108358		für 1.000 x 100	



Innenecke für Dachbahnen			
Art.-Nr.	Material ³	Technische Angaben	VE
300806	PVC Hellgrau	Fertigecke, mit Dachbahn verschweißbar	25
300301	FPO/PP Grau ¹		
300202	FPO/PP Beigegrau		
300509	FPO/PP Anthrazitgrau		
300103	FPO/PP Weiß		



Außenecke für Dachbahnen			
Art.-Nr.	Material ³	Technische Angaben	VE
301803	PVC Hellgrau	Fertigecke, mit Dachbahn verschweißbar	25
301308	FPO/PP Grau ¹		
301209	FPO/PP Beigegrau		
301605	FPO/PP Anthrazitgrau		
301100	FPO/PP Weiß		



Schrumpfschlauch ²				
Art.-Nr.	Material	D Bandbreiten	Länge mm	VE
111419	Polyolefine, witterungsbeständig modifiziert	22/6 mm (D 10)	80	10
111426		28/6 mm (D 20)		
111433		40/12 mm (D 30)		
111440		55/16 mm (D 42)		
111457		65/19 mm (D 50)		



¹ **Achtung:** Die Verarbeitungsvorschriften der Dachbahnenhersteller sind einzuhalten; Materialien und eingesetzte Materialcompounds können Änderungen unterliegen.

¹ Auch in PE (Dachbahnen auf Basis PE) lieferbar / ² optional auch andere Größen und Längen lieferbar / ³ **Achtung:** Die Verarbeitungsvorschriften der Dachbahnenhersteller sind einzuhalten; Materialien und eingesetzte Materialcompounds können Änderungen unterliegen.

Cleveres Zubehör für langlebige Flachdächer



Schlauchschelle W4 (Alternative zu Schrumpfschlauch)			
Art.-Nr.	D Bandbreiten	Breite Metallband	VE
111518	10/16 (D 10)	4 mm	10
111525	16/27 (D 20)		
111686	25/40 (D 30)		
111532	32/50 (D 42)		
111549	40/60 (D 50)		



Blitzschutzdraht-Halter			
Art.-Nr.	Material	Für Blitzschutzdraht	VE
109102	Polyamid (PA)	D 8 - 10 mm	50



Rondell für Blitzschutzdraht-Halter			
Art.-Nr.	Material ²	Technische Angaben	VE
109157	BIT	Zubehör zum Halter, mit Dachbahn verschweißbar	50
109126	PVC		
109133	FPO/PP ¹		

Zubehör passend für Blitzschutzdraht-Halter



¹ Auch in PE (Dachbahnen auf Basis PE) lieferbar / ² **Achtung:** Die Verarbeitungsvorschriften der Dachbahnenhersteller sind einzuhalten; Materialien und eingesetzte Materialcompounds können Änderungen unterliegen.





Neuheit Nexo Fix

- ✓ Zeitersparnis durch schon erledigte Arbeit
- ✓ Minimierung von Schwachstellen in der Abdichtung
- ✓ Fachgerecht und herstellerkonform
- ✓ Höchster Qualitätsstandard
- ✓ Massiv verschweißt – Kein Klemmen, kein Kleben

Wir bringen das **Upgrade** fürs Dachsortiment.

Unsere Speier, Notüberläufe, Abläufe und Flachdachlüfter gibt es jetzt mit einem industriell gefertigten, vorgeschweißten Folienanschluss. Kein Klemmen, kein Kleben. Der fest verschweißte Folienanschluss mit 20 mm Breite wird fach- und normgerecht hergestellt. Somit sparen Sie sich das manuelle Verschweißen des festen Flansches mit der weichen Abdichtungsfolie auf der Baustelle. Einfach in der Anwendung, perfekt im Ergebnis. So macht man das.

Alle Informationen unter:
highlights.kala.de



Ablauf Nexo Fix



Ablauf Nexo Fix				VE
Art.-Nr.	Material	Technische Angaben		
151002	PVC	Teller D 300 mm	D 50 mm (DN 50)	1
151019	ähnlich	Rohrlänge 320 mm ^{1,2}		
151026	RAL 7035,			
151101	Lichtgrau		D 75 mm (DN 70)	
151118				
151125				
151132		Teller D 380 mm	D 90 mm	
151149		Rohrlänge 320 mm ^{1,2}		
151156				
151163			D 95 mm	
151170				
151187				
151194			D 110 mm (DN 100)	
151200				
151217				
151224			D 125 mm (DN 125)	
151231				
151248				
151286			D 160 mm (DN 150)	
151293				
151309				



Ablauf Nexo Fix						
Art.-Nr.	Material	Technische Angaben		Hersteller ³	Folienanschluss	VE
151316	FPO/PP	Teller D 300 mm	D 50 mm (DN 50)	Bauder	Thermoplan T	1
151323	ähnlich RAL	Rohrlänge 320 mm ^{1,2}		SIKA	Sarnafil TS77	
151330	7044,			Soprema	FLAGON Premio	
151408	Seidengrau		D 75 mm (DN 70)	Bauder	Thermoplan T	
151415				SIKA	Sarnafil TS77	
151422				Soprema	FLAGON Premio	
151439		Teller D 380 mm	D 90 mm	Bauder	Thermoplan T	
151446		Rohrlänge 320 mm ^{1,2}		SIKA	Sarnafil TS77	
151453				Soprema	FLAGON Premio	
151460			D 95 mm	Bauder	Thermoplan T	
151477				SIKA	Sarnafil TS77	
151484				Soprema	FLAGON Premio	
151491			D 110 mm (DN 100)	Bauder	Thermoplan T	
151507				SIKA	Sarnafil TS77	
151514				Soprema	FLAGON Premio	
151521			D 125 mm (DN 125)	Bauder	Thermoplan T	
151538				SIKA	Sarnafil TS77	
151545				Soprema	FLAGON Premio	
151583			D 160 mm (DN 150)	Bauder	Thermoplan T	
151590				SIKA	Sarnafil TS77	
151606				Soprema	FLAGON Premio	

Passendes Zubehör

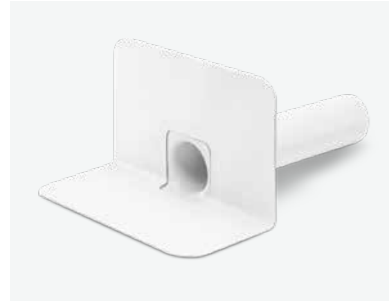
Unsere passenden Anstaurung finden Sie auf Seite 18.

Weiteres Flachdach-Zubehör von Dichtung bis Blitzschutz finden Sie ab Seite 20.

¹ Sonderlängen auf Anfrage lieferbar / ² Weitere Durchmessergrößen auf Rückfrage erhältlich / ³ **Achtung:** Die Verarbeitungsvorschriften der Dachbahnenhersteller sind einzuhalten; Materialien und eingesetzte Materialcompounds können Änderungen unterliegen.



Speier Nexo Fix, rund

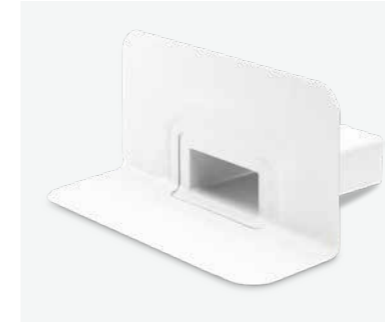


Speier Nexo Fix, rund				
Art.-Nr.	Material	Technische Angaben		VE
152009	PVC	Rohrlänge 480 mm ¹		1
152016	ähnlich RAL		D 50 mm (DN 50)	
152023	7035,			
152030	Lichtgrau		D 63 mm	
152047				
152054				
152061			D 75 mm (DN 70)	
152078				
152085				
152092			D 90 mm	
152108				
152115				
152122			D 110 mm (DN 100)	
152139				
152146				



Speier Nexo Fix, rund						
Art.-Nr.	Material	Technische Angaben		Hersteller ²	Folienanschluss	VE
152184	FPO/PP	Rohrlänge 480 mm ¹		Bauder	Thermoplan T	1
152191	ähnlich RAL		D 50 mm (DN 50)	SIKA	Sarnafil TS77	
152207	7044,			Soprema	FLAGON Premio	
152214	Seidengrau		D 63 mm	Bauder	Thermoplan T	
152221				SIKA	Sarnafil TS77	
152238				Soprema	FLAGON Premio	
152245			D 75 mm (DN 70)	Bauder	Thermoplan T	
152252				SIKA	Sarnafil TS77	
152269				Soprema	FLAGON Premio	
152276			D 90 mm	Bauder	Thermoplan T	
152283				SIKA	Sarnafil TS77	
152290				Soprema	FLAGON Premio	
152306			D 110 mm (DN 100)	Bauder	Thermoplan T	
152313				SIKA	Sarnafil TS77	
152320				Soprema	FLAGON Premio	

Speier Nexo Fix PVC, rechteckig



Speier Nexo Fix PVC, rechteckig ³				
Art.-Nr.	Material	Kanal = B x H x L mm ^{1,2}		VE
160004	PVC	120 x 60 x L 300		1
160011	ähnlich RAL			
160028	7047,			
160035	Telegrau 4	120 x 60 x L 600		
160042				
160059				
160066		180 x 80 x L 300		
160073				
160080				
160097		180 x 80 x L 600		
160103				
160110				
160127		300 x 80 x L 300		
160134				
160141				
160158		300 x 80 x L 600		
160165				
160172				
160189		300 x 100 x L 300		
160196				
160202				
160219		300 x 100 x L 600		
160226				
160233				
160240		500 x 100 x L 300		
160257				
160264				
160271		500 x 100 x L 600		
160288				
160295				
160301		600 x 100 x L 300		
160318				
160325				
160332		600 x 100 x L 600		
160349				
160356				

Passendes Zubehör

Unseren passenden Anstauring finden Sie auf Seite 18.

Weiteres Flachdach-Zubehör von Dichtung bis Blitzschutz finden Sie ab Seite 20.

¹Sonderlängen auf Anfrage lieferbar / ²Achtung: Die Verarbeitungsvorschriften der Dachbahnenhersteller sind einzuhalten; Materialien und eingesetzte Materialcompounds können Änderungen unterliegen.

¹Sondergrößen auf Anfrage lieferbar / ²Sonderanfertigungen sind vom Umtausch ausgeschlossen / ³Alternativ auch mit Anstauring in Wunschkhöhe lieferbar.



Speier Nexo Fix FPO/PP, rechteckig



Speier Nexo Fix FPO/PP, rechteckig ³					
Art.-Nr.	Material	Kanal = B x H x L mm ^{1,2}	Hersteller ⁴	Folienanschluss	VE
160363	FPO/PP	120 x 60 x L 300	Bauder	Thermoplan T	1
160370	ähnlich RAL		SIKA	Sarnafil TS77	
160387	7044,		Soprema	FLAGON Premio	
160394	Seidengrau	120 x 60 x L 600	Bauder	Thermoplan T	
160400			SIKA	Sarnafil TS77	
160417			Soprema	FLAGON Premio	
160424		180 x 80 x L 300	Bauder	Thermoplan T	
160431	SIKA		Sarnafil TS77		
160448	Soprema		FLAGON Premio		
160455		180 x 80 x L 600	Bauder	Thermoplan T	
160462	SIKA		Sarnafil TS77		
160479	Soprema		FLAGON Premio		
160486		300 x 80 x L 300	Bauder	Thermoplan T	
160493	SIKA		Sarnafil TS77		
160509	Soprema		FLAGON Premio		
160516		300 x 80 x L 600	Bauder	Thermoplan T	
160523	SIKA		Sarnafil TS77		
160530	Soprema		FLAGON Premio		
160547		300 x 100 x L 300	Bauder	Thermoplan T	
160554	SIKA		Sarnafil TS77		
160561	Soprema		FLAGON Premio		
160578		300 x 100 x L 600	Bauder	Thermoplan T	
160585	SIKA		Sarnafil TS77		
160592	Soprema		FLAGON Premio		
160608		500 x 100 x L 300	Bauder	Thermoplan T	
160615	SIKA		Sarnafil TS77		
160622	Soprema		FLAGON Premio		
160639		500 x 100 x L 600	Bauder	Thermoplan T	
160646	SIKA		Sarnafil TS77		
160653	Soprema		FLAGON Premio		
160660		600 x 100 x L 300	Bauder	Thermoplan T	
160677	SIKA		Sarnafil TS77		
160684	Soprema		FLAGON Premio		
160691		600 x 100 x L 600	Bauder	Thermoplan T	
160707	SIKA		Sarnafil TS77		
160714	Soprema		FLAGON Premio		

Notüberlauf Nexo Fix, rund



Notüberlauf Nexo Fix, rund				
Art.-Nr.	Material	Technische Angaben		VE
153006	PVC	Rohrlänge 490 mm ¹	D 50 mm (DN 50)	1
153013	ähnlich RAL		D 63 mm	
153020	7035,			
153037	Lichtgrau			
153044			D 75 mm (DN 70)	
153051				
153068				
153075			D 110 mm (DN 100)	
153082				
153099				
153105			D 125 mm (DN 125)	
153112				
153129				
153136				
153143				



Notüberlauf Nexo Fix, rund						
Art.-Nr.	Material	Technische Angaben		Hersteller ²	Folienanschluss	VE
153150	FPO/PP	Rohrlänge 490 mm ¹	D 50 mm (DN 50)	Bauder	Thermoplan T	1
153167	ähnlich RAL			SIKA	Sarnafil TS77	
153174	7044,			Soprema	FLAGON Premio	
153181	Seidengrau		D 63 mm	Bauder	Thermoplan T	
153198				SIKA	Sarnafil TS77	
153204				Soprema	FLAGON Premio	
153211			D 75 mm (DN 70)	Bauder	Thermoplan T	
153228	SIKA			Sarnafil TS77		
153235	Soprema			FLAGON Premio		
153242			D 110 mm (DN 100)	Bauder	Thermoplan T	
153259	SIKA			Sarnafil TS77		
153266	Soprema			FLAGON Premio		
153273		D 125 mm (DN 125)	Bauder	Thermoplan T		
153280	SIKA		Sarnafil TS77			
153297	Soprema		FLAGON Premio			

¹ Sondergrößen auf Anfrage lieferbar / ² Sonderanfertigungen sind vom Umtausch ausgeschlossen / ³ Alternativ auch mit Anstaurung in Wunschkhöhe lieferbar / ⁴ **Achtung:** Die Verarbeitungsvorschriften der Dachbahnenhersteller sind einzuhalten; Materialien und eingesetzte Materialcompounds können Änderungen unterliegen.

¹ Sonderlängen auf Anfrage lieferbar / ² **Achtung:** Die Verarbeitungsvorschriften der Dachbahnenhersteller sind einzuhalten; Materialien und eingesetzte Materialcompounds können Änderungen unterliegen.



Notüberlauf Nexo Fix PVC, rechteckig



Notüberlauf Nexo Fix PVC, rechteckig			
Art-Nr.	Material	Kanal = B x H x L mm ^{1,2}	VE
165009	PVC	120 x 60 x L 300	1
165016	ähnlich RAL		
165023	7047,		
165030	Telegrau 4	120 x 60 x L 600	
165047			
165054			
165061		180 x 80 x L 300	
165078			
165085			
165092		180 x 80 x L 600	
165108			
165115			
165122		300 x 80 x L 300	
165139			
165146			
165153		300 x 80 x L 600	
165160			
165177			
165184		300 x 100 x L 300	
165191			
165207			
165214		300 x 100 x L 600	
165221			
165238			
165245		500 x 100 x L 300	
165252			
165269			
165276		500 x 100 x L 600	
165283			
165290			
165306		600 x 100 x L 300	
165313			
165320			
165337		600 x 100 x L 600	
165344			
165351			

Notüberlauf Nexo Fix FPO/PP, rechteckig



Notüberlauf Nexo Fix FPO/PP, rechteckig					
Art-Nr.	Material	Kanal = B x H x L mm ^{1,2}	Hersteller ³	Folienanschluss	VE
165368	FPO/PP	120 x 60 x L 300	Bauder	Thermoplan T	1
165375	ähnlich RAL		SIKA	Sarnafil TS77	
165382	7044,		Soprema	FLAGON Premio	
165399	Seidengrau	120 x 60 x L 600	Bauder	Thermoplan T	
165405			SIKA	Sarnafil TS77	
165412			Soprema	FLAGON Premio	
165429		180 x 80 x L 300	Bauder	Thermoplan T	
165436			SIKA	Sarnafil TS77	
165443			Soprema	FLAGON Premio	
165450		180 x 80 x L 600	Bauder	Thermoplan T	
165467			SIKA	Sarnafil TS77	
165474			Soprema	FLAGON Premio	
165481		300 x 80 x L 300	Bauder	Thermoplan T	
165498			SIKA	Sarnafil TS77	
165504			Soprema	FLAGON Premio	
165511		300 x 80 x L 600	Bauder	Thermoplan T	
165528			SIKA	Sarnafil TS77	
165535			Soprema	FLAGON Premio	
165542		300 x 100 x L 300	Bauder	Thermoplan T	
165559			SIKA	Sarnafil TS77	
165566			Soprema	FLAGON Premio	
165573		300 x 100 x L 600	Bauder	Thermoplan T	
165580			SIKA	Sarnafil TS77	
165597			Soprema	FLAGON Premio	
165603		500 x 100 x L 300	Bauder	Thermoplan T	
165610			SIKA	Sarnafil TS77	
165627			Soprema	FLAGON Premio	
165634		500 x 100 x L 600	Bauder	Thermoplan T	
165641			SIKA	Sarnafil TS77	
165658			Soprema	FLAGON Premio	
165665		600 x 100 x L 300	Bauder	Thermoplan T	
165672			SIKA	Sarnafil TS77	
165689			Soprema	FLAGON Premio	
165696		600 x 100 x L 600	Bauder	Thermoplan T	
165702			SIKA	Sarnafil TS77	
165719			Soprema	FLAGON Premio	

¹Sondergrößen auf Anfrage lieferbar / ²Sonderanfertigungen sind vom Umtausch ausgeschlossen.

¹Sondergrößen auf Anfrage lieferbar / ²Sonderanfertigungen sind vom Umtausch ausgeschlossen / ³**Achtung:** Die Verarbeitungsvorschriften der Dachbahnenhersteller sind einzuhalten; Materialien und eingesetzte Materialcompounds können Änderungen unterliegen.



Flachdachlüfter Nexo Fix als Stranglüfter mit Wetterschutzkappe



Flachdachlüfter Nexo Fix als Stranglüfter mit Wetterschutzkappe				
Art.-Nr.	Material	Technische Angaben	Höhe	VE
972003	PVC	D 75 mm (DN 70)	654 mm Rohrlänge ober-/ unterhalb Tablett 300/320 mm ¹	1
972010	ähnlich			
972027	RAL 7035,	D 110 mm (DN 100)		
972034	Lichtgrau			
972041		D 125 mm (DN 125)		
972058				
972065		D 160 mm (DN 150)		
972072				
972089				
972096				
972102				
972119				



Flachdachlüfter Nexo Fix als Stranglüfter mit Wetterschutzkappe						
Art.-Nr.	Material	Technische Angaben	Höhe	Hersteller ²	Folienanschluss	VE
972126	FPO/PP ²	D 75 mm (DN 70)	654 mm	Bauder	Thermoplan T	1
972133	ähnlich		Rohrlänge	SIKA	Sarnafil TS77	
972140	RAL 7044,	D 110 mm (DN 100)	ober-/ unterhalb Tablett 300/320 mm ¹	Soprema	FLAGON Premio	
972157	Seidengrau			Bauder	Thermoplan T	
972164		D 125 mm (DN 125)		SIKA	Sarnafil TS77	
972171				Soprema	FLAGON Premio	
972188		D 160 mm (DN 150)		Bauder	Thermoplan T	
972195				SIKA	Sarnafil TS77	
972201				Soprema	FLAGON Premio	
972218				Bauder	Thermoplan T	
972225				SIKA	Sarnafil TS77	
972232				Soprema	FLAGON Premio	



Flachdachlüfter Nexo Fix als Kaldachlüfter mit Wetterschutzkappe				
Art.-Nr.	Material	Technische Angaben	Höhe	VE
971006	PVC	D 75 mm (DN 70)	354 mm ¹	1
971013	ähnlich			
971020	RAL 7035,	D 110 mm (DN 100)		
971037	Lichtgrau			
971044		D 125 mm (DN 125)		
971051				
971068		D 160 mm (DN 150)		
971075				
971082				
971099				
971105				
971112				



Flachdachlüfter Nexo Fix als Kaldachlüfter mit Wetterschutzkappe						
Art.-Nr.	Material	Technische Angaben	Höhe	Hersteller ²	Folienanschluss	VE
971129	FPO/PP	D 75 mm (DN 70)	354 mm ¹	Bauder	Thermoplan T	1
971136	ähnlich			SIKA	Sarnafil TS77	
971143	RAL 7044,	D 110 mm (DN 100)		Soprema	FLAGON Premio	
971150	Seidengrau			Bauder	Thermoplan T	
971167		D 125 mm (DN 125)		SIKA	Sarnafil TS77	
971174				Soprema	FLAGON Premio	
971181		D 160 mm (DN 150)		Bauder	Thermoplan T	
971198				SIKA	Sarnafil TS77	
971204				Soprema	FLAGON Premio	
971242				Bauder	Thermoplan T	
971259				SIKA	Sarnafil TS77	
971266				Soprema	FLAGON Premio	

¹Sonderlängen auf Anfrage lieferbar / ²**Achtung:** Die Verarbeitungsvorschriften der Dachbahnenhersteller sind einzuhalten; Materialien und eingesetzte Materialcompounds können Änderungen unterliegen.

¹Sonderlängen auf Anfrage lieferbar / ²**Achtung:** Die Verarbeitungsvorschriften der Dachbahnenhersteller sind einzuhalten; Materialien und eingesetzte Materialcompounds können Änderungen unterliegen.



Flachdachlüfter Nexo Fix als Sanierungslüfter mit Zwangsentlüftung



Flachdachlüfter Nexo Fix als Sanierungslüfter mit Zwangsentlüftung					
Art.-Nr.	Material	Technische Angaben	Höhe		VE
156007	PVC	D 125 mm (DN 125)	518 mm ¹		1
156014	ähnlich				
156021	RAL 7035,	D 160 mm (DN 150)			
156038	Lichtgrau				
156045					
156052					



Flachdachlüfter Nexo Fix als Sanierungslüfter mit Zwangsentlüftung						
Art.-Nr.	Material	Technische Angaben	Höhe	Hersteller ²	Folienanschluss	VE
156069	FPO/PP	D 125 mm (DN 125)	518 mm ¹	Bauder	Thermoplan T	1
156076	ähnlich			SIKA	Sarnafil TS77	
156083	RAL 7044,	D 160 mm (DN 150)		Soprema	FLAGON Premio	
156090	Seidengrau					
156106						
156113						

Kontrollstutzen Nexo Fix einteilig für das Flachdach-Paket



Kontrollstutzen Nexo Fix einteilig für das Flachdach-Paket					
Art.-Nr.	Material	Technische Angaben	Höhe		VE
157004	PVC	D 125 mm (DN 125)	605 mm ¹		1
	ähnlich				
157011	RAL 7035,	D 125 mm (DN 125)			
157028	Lichtgrau				



Kontrollstutzen Nexo Fix einteilig für das Flachdach-Paket						
Art.-Nr.	Material	Technische Angaben	Höhe	Hersteller ²	Folienanschluss	VE
157035	FPO/PP	D 125 mm (DN 125)	605 mm ¹	Bauder	Thermoplan T	1
	ähnlich			SIKA	Sarnafil TS77	
157042	RAL 7044,	D 125 mm (DN 125)		Soprema	FLAGON Premio	
157059	Seidengrau					

¹Sonderlängen auf Anfrage lieferbar / ²**Achtung:** Die Verarbeitungsvorschriften der Dachbahnenhersteller sind einzuhalten; Materialien und eingesetzte Materialcompounds können Änderungen unterliegen.

¹Sonderlängen auf Anfrage lieferbar / ²**Achtung:** Die Verarbeitungsvorschriften der Dachbahnenhersteller sind einzuhalten; Materialien und eingesetzte Materialcompounds können Änderungen unterliegen.

KALA-Systeme für die Terrasse: So macht man das.



Professioneller Terrassenbau – langlebig und sicher, ohne Abdichtungen zu beschädigen oder in Untergrund einzudrücken

Kluge Lösungen für den schnellen Terrassenbau und langlebigen Schutz der darunterliegenden Abdichtung: Nutzen Sie die KALA-Terrassenlager für eine dauerhafte und optimal liegende Terrasse!

Terrassenlager unterlegbar komplett	43
Schnell schwimmend verlegbares, einfach stufenweise in der Höhe anpassbares Lager für Beläge aus Holz, Beton oder Stein	
Terrassenlager höhenverstellbar H1	44
Feinrastend höhenverstellbare Stelzlager zur schwimmenden Verlegung von Terrassenbelägen aus Holz, Beton und Stein	
Terrassenlager höhenverstellbar H2	45
Stufenlos höhenverstellbares Stelzlager für den schnellen und schonenden Aufbau von abgedichteten Dachterrassen	
Lager H-MAX	46
Stufenlos höhenverstellbare, neigbare Stelzlager zum schnellen Terrassenbau mit Nivellierung auf schwierigen Untergründen	
Lager H-MAX MultiLevel	47
Entdecken Sie alle KALA-Terrassenlager auch in der optimalen Ausführung für die Holz-Unterkonstruktion Ihrer Terrasse!	
Zubehör für KALA-Terrassenlager	48
Fugenkreuze und Fliesenkreuze	50

Lassen Sie uns ins Gespräch kommen.


+49 7423 8687 600
info@kala.de

Oder besuchen Sie unsere Website unter www.kala.de.

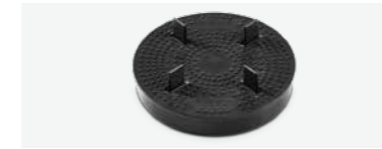




Mit KALA-Terrassenlagern lassen sich professionell langlebige sichere Lösungen für Terrassenaufbauten aller Art realisieren. Egal ob Sanierung oder Neubau, für extrem kleine Aufbauhöhen oder auch extra hoch – hier finden Sie die Lösung für Ihre Terrasse. Mit dem Gleitlager-System von KALA steht das Lager lose auf einer darunterliegenden Druckscheibe. Einwirkende Bewegungen und Lasten werden von der darunterliegenden Abdichtung entkoppelt und auf eine ausreichend große Fläche verteilt.

 **Passende Datenblätter finden Sie ab Seite 64.**

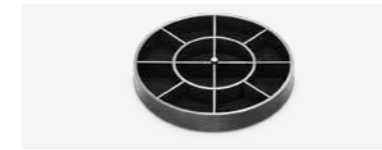
Terrassenlager unterlegbar



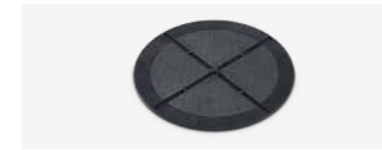
Terrassenlager unterlegbar komplett			
Art.-Nr.	Höhe mm	Durchmesser mm	VE
100093	21	Fugenteiler 3 mm, D 120	100



Fugenteiler solo für Terrassenlager unterlegbar			
Art.-Nr.	Höhe mm	Durchmesser mm	VE
100130	3	Fugenteiler 3 mm, D 120	300
100161	3	Fugenteiler 4 mm, D 120	300



Grundelement solo für Terrassenlager unterlegbar			
Art.-Nr.	Höhe mm	Durchmesser mm	VE
100178	18	D 120	150



Ausgleichsscheibe viertelteilbar für Terrassenlager unterlegbar			
Art.-Nr.	Höhe mm	Durchmesser mm	VE
100277	3	D 120	300



Ausgleichsring für Terrassenlager unterlegbar			
Art.-Nr.	Höhe mm	Durchmesser mm	VE
100307	6	D 120	300

Terrassenlager unterlegbar

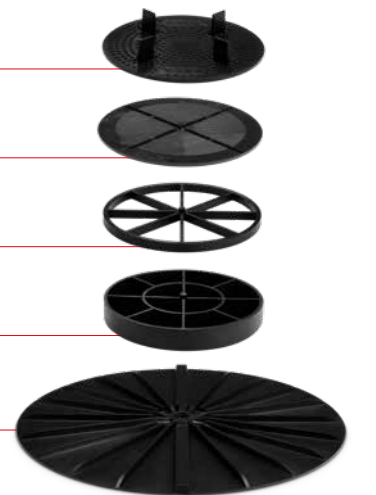
Fugenteiler solo

Ausgleichsscheibe viertelteilbar

Ausgleichsring

Grundelement solo

Druckscheibe groß



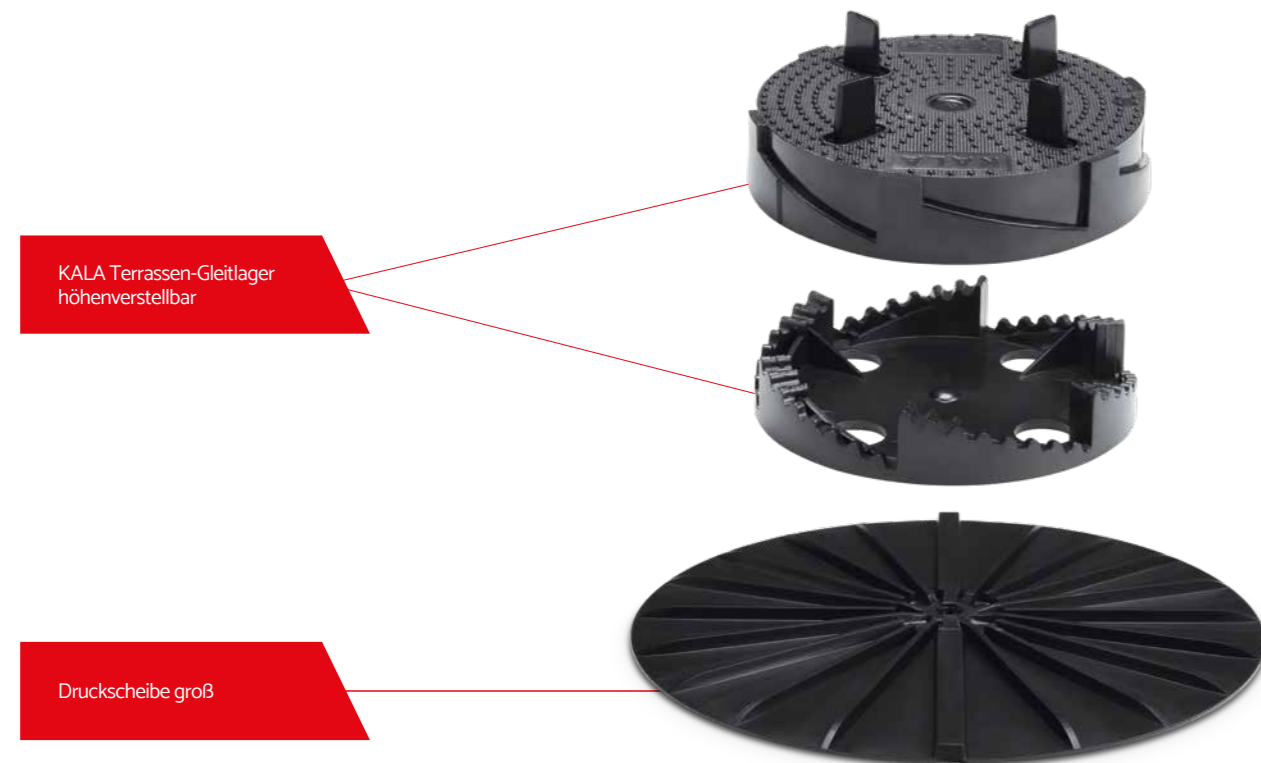
Das Lager-System für den schonenden langlebigen Terrassenbau

Das KALA-Terrassenlager für schnellen und langlebigen Terrassenbau – auch auf empfindlichen Untergründen wie Flachdach-Bahnen, auch zur direkten Verlegung auf der Abdichtung ohne Schutzmatte. Das KALA-Lager bildet mit der als Zubehör lieferbaren Druckscheibe ein Gleitlagersystem.

Terrassenlager höhenverstellbar H1



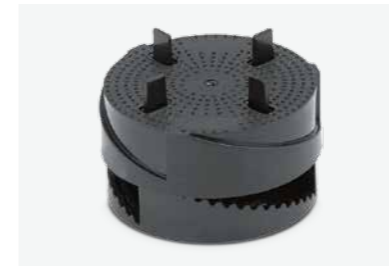
Terrassenlager höhenverstellbar H1			
Art.-Nr.	Höhe mm	Durchmesser mm	VE
100017	28 - 42	Fugenteiler 3 mm, D 120	50
100031	28 - 42	Fugenteiler 4 mm, D 120	
100048	28 - 42	ohne Fugenteiler, D 120	



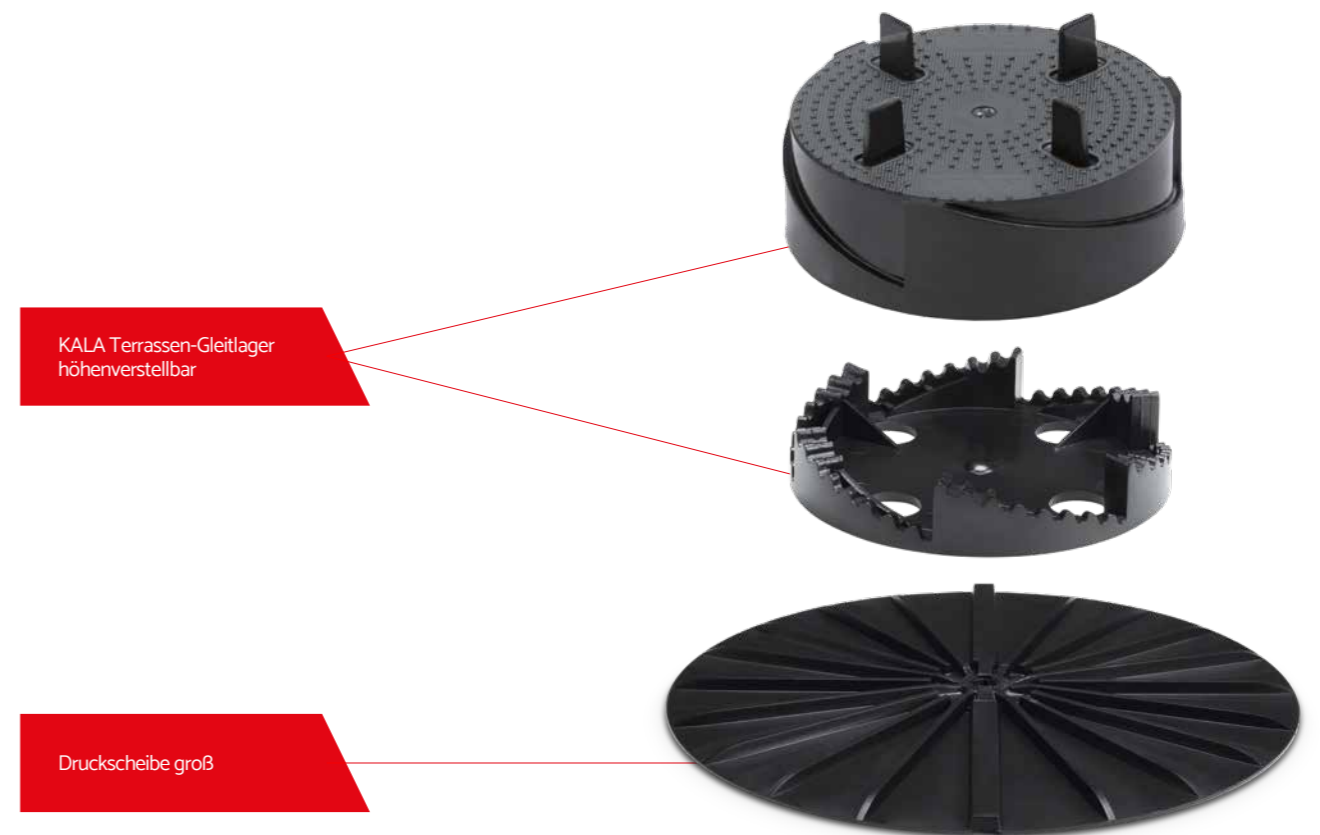
KALA Terrassen-Gleitlager höhenverstellbar

Druckscheibe groß

Terrassenlager höhenverstellbar H2



Terrassenlager höhenverstellbar H2			
Art.-Nr.	Höhe mm	Durchmesser mm	VE
100055	40 - 70	Fugenteiler 3 mm, D 120	50
100079	40 - 70	Fugenteiler 4 mm, D 120	
100086	40 - 70	ohne Fugenteiler, D 120	



KALA Terrassen-Gleitlager höhenverstellbar

Druckscheibe groß

Terrassen auf Flachdach-Dichtungen verlegen und Höhenunterschiede fein abgestuft ausgleichen – ganz einfach!

Durch das fein auf Ihrer Wunschhöhe rastende Terrassen-Gleitlagersystem von KALA gelingt nicht nur das schonende Verlegen von Terrassenplatten auf empfindlichen Untergründen: Sie können auch Höhenunterschiede ganz leicht ausgleichen. Auch kombinierbar mit der Ausgleichsscheibe ProSilent zur Reduzierung des auftretenden Trittschalls.

Lager H-MAX



Lager H-MAX			
Art.-Nr.	Höhe mm	Durchmesser mm	VE
100574	65 - 100	Fugenteiler 3 mm, Druckscheibe D 205	25
100642	95 - 130		
100611	125 - 160		
100666	155 - 190		
100659	185 - 220		



Das fein justierbare Terrassenlager-System von KALA: mit Schraubverstellung und großer Höhen-Bandbreite Terrassen bauen

Mit den stufenlos einstellbaren Terrassen-Lagern H-MAX lassen sich mit wenigen Handgriffen Terrassenbeläge dauerhaft auf die richtige Höhe bringen. Zudem schützt die große Aufstandsfläche darunterliegende empfindliche Abdichtungen vor Schäden und reduziert ein Einsinken in weiche Untergründe. Lernen Sie unser Stelzlager-System kennen!

Lager H-MAX MultiLevel



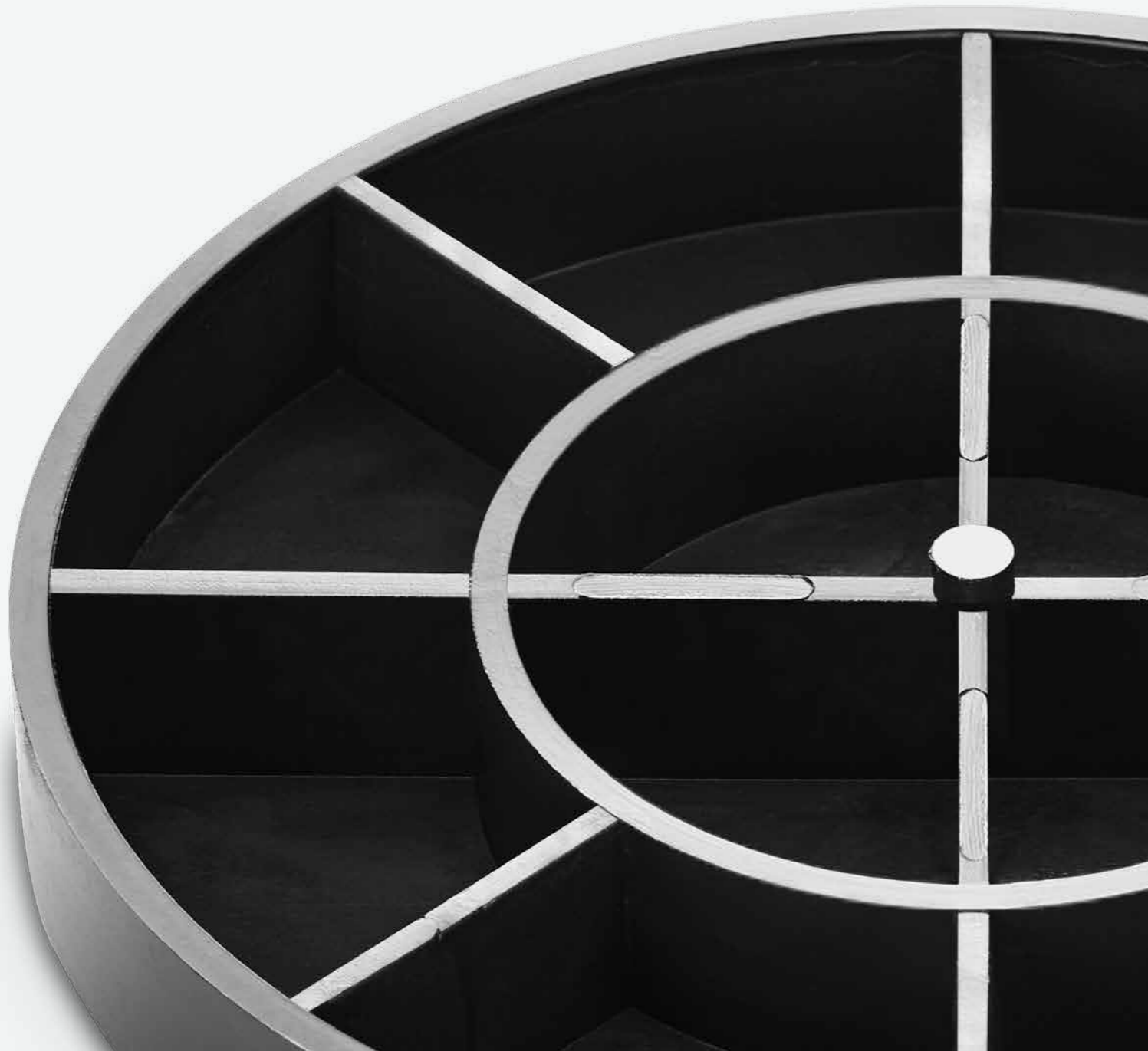
Lager H-MAX MultiLevel			
Art.-Nr.	Höhe mm	Durchmesser mm	VE
100598	62 - 82	Fugenteiler 3 mm, Druckscheibe D 200	25
100604	77 - 112		
100635	107 - 142		
100628	137 - 227		



(Lagerkopf mit eingeklemmter Gummiplatte zur Geräuschdämmung und neigbarem Kopf bis zu einem Winkel von 5°)

Stufenlos höhenverstellbares Terrassenlager mit neigbarem Kopf für schnellen und schonenden Terrassen-Aufbau auf unebenen und /oder abgedichteten Untergründen

Das stufenlos höhenverstellbare Terrassenlager H-Max MultiLevel von KALA verfügt über einen neigbaren Kopf. Es ist damit ideal zur absolut planen Verlegung von Belägen aller Art geeignet. Durch die stufenlose Höhenverstellung und den bis zu 5° neigbaren Kopf lassen sich Unebenheiten des Untergrunds und Gefälle leicht ausgleichen. Die große Aufstandsfläche schützt darunterliegende empfindliche Abdichtungen vor Schäden und reduziert ein Einsinken in weiche Untergründe.



Cleveres Zubehör für KALA-Terrassenlager



Ausgleichsscheibe ProSilent viertelteilbar für Terrassenlager				
Art.-Nr.	Höhe mm	Durchmesser mm	Material	VE
100253	1	D 112	PVC	50

Zubehör passend für Terrassenlager höhenverstellbar oder unterlegbar und Lager H-MAX



Druckscheibe groß			
Art.-Nr.	Höhe mm	Durchmesser mm	VE
100215	7	D 250	100


Zubehör passend für Terrassenlager höhenverstellbar oder unterlegbar



Druckscheibe klein			
Art.-Nr.	Höhe mm	Durchmesser mm	VE
100246	3	D 200	100

Zubehör passend für Terrassenlager höhenverstellbar oder unterlegbar

Noch variabler? Kein Problem: Holen Sie mit unserem Zubehör-Portfolio für unsere Terrassenlager das Maximum für Ihr Projekt heraus. Hier finden Sie alles, was man braucht, um Niveaus mühelos und solide anzugleichen, Last zu verteilen oder ganz einfach und schnell exakte Fugen zu bilden.

 **Passende Datenblätter**
finden Sie ab Seite 64.




Fugenkreuz – Höhe: 18 mm



Fugenkreuz – Höhe: 18 mm				
Art.-Nr.	Anzahl Flügel	Fugenbreite	Farbe	VE
100338	vierflügelig	3 mm	Schwarz	300
100352	vierflügelig	3 mm	Transparent	
100369	vierflügelig	5 mm	Schwarz	
100383	vierflügelig	5 mm	Transparent	
100390	vierflügelig	10 mm	Schwarz	
100345	vierflügelig	4 mm	Schwarz mit Auflager	
100376	vierflügelig	4 mm	Transparent mit Auflager	
100420	dreiflügelig	3 mm	Schwarz	
100451	dreiflügelig	5 mm	Schwarz	

Dauerhafte und sichere Fugenausbildung für Plattenbeläge aller Art: mit KALA-Kreuzen kein Problem, auch bei Verlegung im Verband und in Randbereichen!

 Passende Datenblätter finden Sie ab Seite 64.

Abstandshalter zur sicheren Verlegung von Terrassen

Durch das Verlegen von Fugenkreuzen in den Fugen zwischen den Terrassenplatten bei Verlegung in Kies- oder Splittbett gelingt es ganz einfach, gleichmäßige und sich nicht verändernde Fugen für Terrassen herzustellen. Das dient nicht nur einer gleichmäßigen Optik, sondern sichert auch die Entwässerung von Niederschlagswasser in den Untergrund. Für die Verlegung im Verband oder im Randbereich ist ein Flügel durch Abknicken leicht entfernbar.

Fliesenkreuz für Keramikplatten oder ähnlich mit Auflager – Höhe: 11 mm



Fliesenkreuz für Keramikplatten oder ähnlich mit Auflager – Höhe: 11 mm				
Art.-Nr.	Anzahl Flügel	Fugenbreite	Farbe	VE
100505	vierflügelig	3 mm	Schwarz mit Auflager	300
100512	vierflügelig	3 mm	Transparent mit Auflager	
100529	vierflügelig	4 mm	Schwarz mit Auflager	
100536	vierflügelig	4 mm	Transparent mit Auflager	
100543	vierflügelig	5 mm	Schwarz mit Auflager	
100550	vierflügelig	5 mm	Transparent mit Auflager	

Professioneller Terrassenbau:
So macht man das.



VORHER

Abstandshalter zur sicheren Verlegung von Terrassen mit Keramikplatten

Durch das Verlegen von Fliesenkreuzen in den Fugen zwischen den Keramikplatten oder anderen dünnen, leichten Platten – bei Verlegung in Kies- oder Splittbett – gelingt es ganz einfach, gleichmäßige und sich nicht verändernde Fugen für Terrassen herzustellen. Das dient nicht nur einer gleichmäßigen Optik sondern sichert auch die Entwässerung von Niederschlagswasser in den Untergrund. Für die Verlegung im Verband oder im Randbereich ist ein Flügel durch Abknicken leicht entfernbar.



NACHHER



**Dach-Systeme:
So macht man das.**



Qualität im Detail.

Flexibler Dunstrohranschluss / Flexschlauch zur zuverlässigen Gebäudeentlüftung, Vogel-Abwehr und Schindellüfter.

Wir können auch schräg: Lernen Sie unsere Produkte für Lüftung und Vogel-Abwehr fürs Steildach kennen.

Der originale rote Flexschlauch 56

Flexibler Dunstrohranschluss zum Anschluss an alle marktüblichen Be- und Entlüftungssysteme

Schindellüfter für Bitumenschindeln 57

Lüftung der Dachkonstruktion

Vogel-Abwehr „Dach-Igel“ 58

Tierfreundliche Vogel-Abwehr-Leiste durch abgerundete Stachel-Enden

Lassen Sie uns ins Gespräch kommen.

+49 7423 8687 600
info@kala.de

Oder besuchen Sie unsere Website unter www.kala.de.



Der originale rote Flexschlauch



Der originale rote Flexschlauch				
Art.-Nr.	Material	Technische Angaben		VE
200014	PVC, UV-beständig	Länge 50 cm	DN 70/100	10
200083		Länge 100 cm	DN 70/100	6
200144		Länge 60 cm	DN 125	10

Einbaufertiger Flexschlauch zum Anschluss an alle marktüblichen Dachlüfter

Mit dem hochflexiblen Element lassen sich Dachlüfter und im Gebäude endende Lüftungsleitungen einfach und sicher verbinden. Auch schwierige Leitungsführungen unter Beibehaltung des vollen Leitungsquerschnitts sind kein Problem. Die Fixierung des freien Schlauch-Endes auf dem Lüfterrohr erfolgt mit der vormontierten Schlauchschelle.

Schindellüfter für Bitumenschindeln



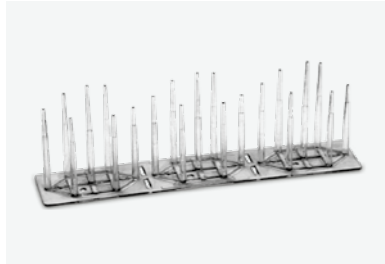
Schindellüfter für Bitumenschindeln			
Art.-Nr.	Farbe	Technische Angaben	VE
200120	Schwarz	Lüftung 180 cm ²	10
200151	Braun		
200182	Rot		
200212	Grau		
UV-beständig			

Dunstrohranschluss schwarz			
Art.-Nr.	Material	Technische Angaben	VE
200243	PVC, UV-beständig	DN 50/70/100 Länge 30 cm	1
Zubehör passend für Schindellüfter			

Die ideale Lüftung für die Dachkonstruktion oder zur Gebäude-Entlüftung mit optionalem Dunstrohranschluss bei Schindeldächern

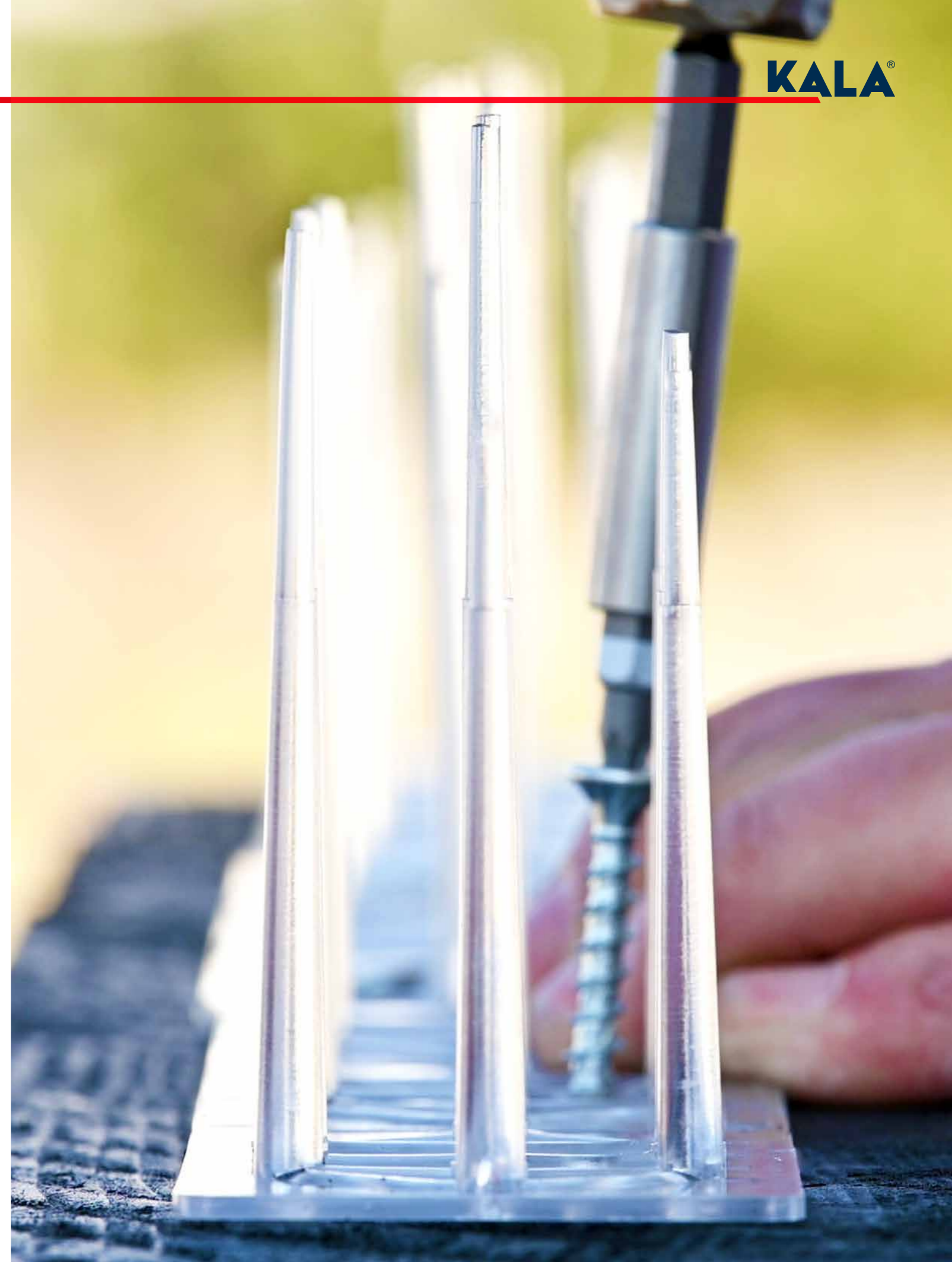
Der Schindellüfter ist das leicht verbaubare Element, um mit Bitumenschindeln eingedeckte Steildachzwischenräume wirksam zu entlüften. Mit dem anklipsbaren, flexiblen Dunstrohr mit Adapterplatte kann zudem einfach und schnell die Abluft aus dem Gebäudeinneren abgeleitet werden. Das Dachbild bleibt durch die Verwendung als Lüfter oder Dunstrohr immer einheitlich.

Vogel-Abwehr „Dach-Igel“



Vogel-Abwehr „Dach-Igel“				
Art.-Nr.	Material	Technische Angaben		VE
200915	PC Polycarbonat, glasklar, UV-beständig	L 25 x B 5 cm	schraub- und klebbar	50

Zum Schutz von Gebäuden und anderen Bauwerken vor Vogelkot oder Nistplätzen bietet der „Dach-Igel“ von KALA eine tierfreundliche Alternative zu potenziell verletzenden Abwehrleisten aus Drahtspitzen: Die stacheligen Elemente behindern anfliegende Vögel, insbesondere Tauben, beim Landen und zwingen sie so zum Abdrehen. Das reduziert Belästigung und Verunreinigung an Gebäuden durch Vögel erheblich. Die Vogel-Abwehr wird aus transparentem Polycarbonat gefertigt und ist damit witterungs- und UV-beständig. Durch seine Transparenz stört der „Dach-Igel“ den Gesamteindruck eines Bauwerks so wenig wie möglich.



Service für Sie – So macht man das.

Wir schreiben Dienstleistung groß: nicht nur, wenn es darum geht, schnell zu liefern oder zu erklären, wie man unsere Produkte optimal verbauen kann. Wir sind gerne für Sie da mit Beratung, Anleitung und Rundum-Information!

Guter Rat ist kostenlos

Wir sind nicht nur mit tollen Produkten für Sie da: Sie sind Planer oder Projektentwickler und suchen die richtigen Produkte für Ihr Vorhaben? Oder Sie brauchen einfach Tipps zur richtigen Auswahl und der Verarbeitung unserer Produkte? Dann sprechen Sie mit uns.

Wir sind Ihre Problem-Schnelllöser

Oder haben Sie ein Anliegen, das vermutlich ganz fix zu besprechen und zu lösen ist? Dann sollten Sie direkt mit uns Kontakt aufnehmen. Wir sind auch gern Ihre Problem-Schnelllöser für Kleinigkeiten wie Expresslieferung, Produktfragen oder Verarbeitungsempfehlungen!

Lassen Sie uns ins Gespräch kommen.

+49 7423 8687 600
info@kala.de

Oder besuchen Sie unsere Website unter www.kala.de.



Mit Beratung weiterkommen



Bei KALA können Sie mehr erwarten als nur gute Produkte:
Wir stehen Ihnen von Anfang an gern zur Seite. Lassen Sie sich von uns beraten.

Lassen Sie uns ins Gespräch kommen.

+49 7423 8687 600
info@kala.de

Oder besuchen Sie unsere Website unter www.kala.de.

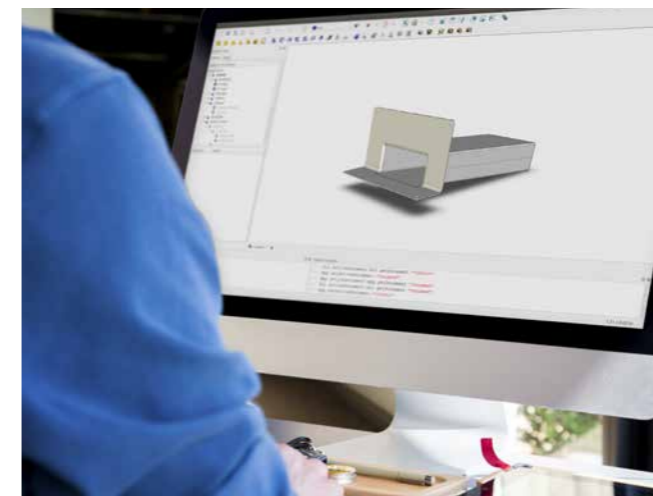


Service für Sie: So macht man das.



Partner für Ihr Dach- oder Terrassen-Sortiment

Stellen Sie die Suche nach einem kompetenten Zulieferer für Ihr Dach- oder Terrassen-Portfolio ruhig ein: Sie haben mit uns einen erfahrenen OEM-Partner gefunden. Wir fertigen gerne für Sie und Ihr Label Produkte aus unserem hier vorgestellten Programm rund um Dach und Terrasse – oder wir entwickeln gern für Sie individuelle Lösungen, die genau Ihren Wünschen entsprechen. Natürlich in der Qualität, die Ihre Kunden gewohnt sind.



Partner für Ihre Sonderlösung

Sie sind Planer/-in und suchen einen Partner, der für Ihre Projekte nicht nur verlässliche und leistungsfähige Produkte rund um das Flachdach und den Terrassenbau zur Verfügung stellen kann, sondern Ihnen auch Sonderlösungen für besondere Anforderungen zu bieten hat? Kein Problem: Wir können nicht nur unser bestehendes Produkt-Portfolio auf Ihre Wünsche hin anpassen, sondern auch mit unserem Know-how ganz neue Lösungen für Ihr Projekt entwickeln. Profitieren Sie als Architektin/-in oder Planer/-in von unserem Fachwissen und lassen Sie uns ins Gespräch kommen!



Partner für die Hilfe am Bau

Unsere Produkte sind zwar selbsterklärend, aber manchmal braucht es vielleicht doch den einen oder anderen schnellen Tipp, wie man's richtig macht. Wir helfen gerne weiter, wenn es um Fachfragen bezüglich unserer Produkte geht: Rufen Sie uns an oder schreiben Sie uns eine E-Mail und schildern Sie uns Ihr Problem. Wir versprechen: Wir kümmern uns!

Datenblätter

... Ausschreibungstext KALA-Lager

	Menge Einheit	Preis per Einheit	Gesamtbetrag
Pos ... Plattenbelag verlegen auf KALA-Terrassenlager höhenverstellbar H1 (28 - 42 mm) / H2 (40 - 70 mm) und KALA-Druckscheibe Ø 250 mm in der Fläche	_____ m ²	_____ €	_____ €
Bezugsnachweis: KALA - KUNSTSTOFFE Karl-Heinz Lange GmbH+Co.KG +49 7423 8687 600 info@kala.de			
Pos ... Zuschneiden und Verlegen der Platten im Randbereich	_____ lfm	_____ €	_____ €

... Varianten

- **Keine bzw. minimale Höhenunterschiede:**

Verlegung auf KALA-Terrassenlager unterlegbar (Höhenausgleich mit Ausgleichselementen).

- **Ausgleich größerer Höhen oder starker Gefälle:**

Verlegung KALA-Terrassenlager H-MAX (5 Varianten von 65 - 220 mm) oder H-MAX MultiLevel (4 Varianten von 62 - 227 mm).

- **Druckfester Untergrund, nur Schutz der Abdichtung nötig:**

Bei druckfestem Untergrund (Beton, Estrich, Foamglas, PUR-Hartschaum unter der Abdichtung) ist eine Verlegung mit der kleinen Druckausgleichscheibe Ø 200 mm möglich.

Bedarfsermittlung	
Plattengröße:	Anzahl Lager / qm:
30 x 30 cm	11,11
40 x 40 cm	6,25
40 x 60 cm	4,17
50 x 50 cm	4,00
60 x 60 cm	2,78
70 x 70 cm	2,04

Ablauf

Funktion:

Formteil für vertikale Entwässerung durch das Dachpaket. Einbau mit Anschluss an ein Rohrsystem zur Wasserableitung oder als Aufstockelement für einen Dachgully. Auf entsprechende Rückstausicherheit achten.

Material:

Varianten PVC, FPO/PP² und BIT für Anschluss an die jeweilige passende Materialvariante der Dachbahn. Die Materialien sind witterungsbeständig modifiziert: UV-stabilisiert, gegen Wärmeabbau und oxidative Alterung sowie kalteschlagzäh.

Lieferbare Größen:

- D 50 mm (DN 50)
- D 75 mm (DN 70)
- D 90 mm
- D 95 mm
- D 110 mm (DN 100)
- D 125 mm (DN 125)
- D 160 mm (DN 150)

Verpackungseinheiten:

Lieferung erfolgt im Karton, VE 1 Stück

Zubehör:

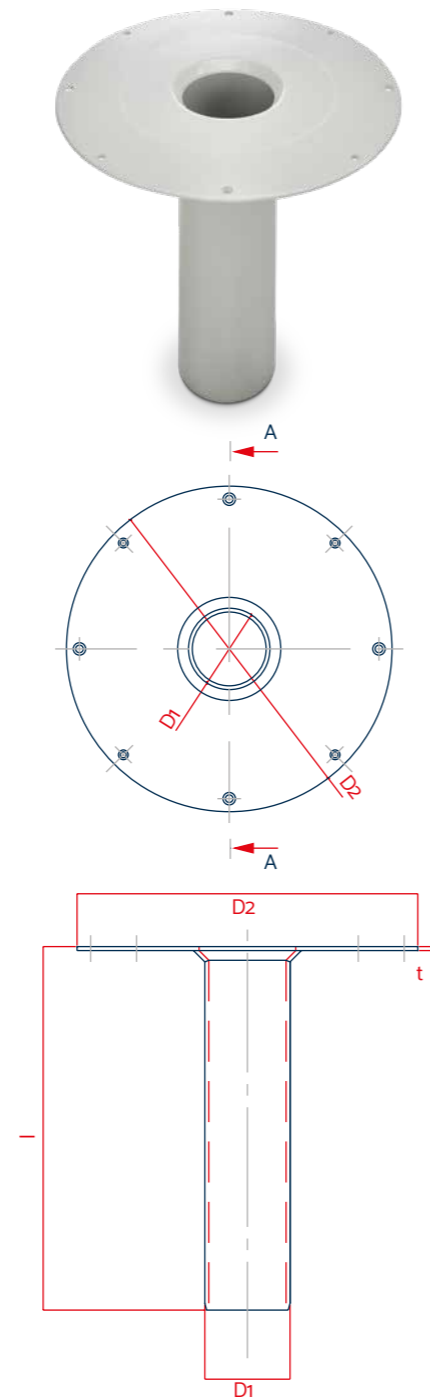
- Kieskorb Classic für Ablauf
- Kieskorb Vario Fix für Ablauf
- Lippendichtung als Rohrsteckverbindung
- Rollring⁴

Entwässerungsleistung Liter/Sek.:

LGA-geprüfte Kennwerte

Durchmesser	Anstauhöhe	
	35 mm	65 mm
D 50 mm (DN 50)	3,70	k. A.
D 75 mm (DN 70)	4,60	13,20
D 90 mm	5,30	14,60
D 110 mm (DN 100)	5,55	15,80
D 125 mm (DN 125)	5,55	16,00
D 160 mm (DN 150)	5,60	18,60

Technische Daten			
D1	50 / 56 / 63 / 75	90 / 95 / 110 / 125 / 160	mm
D2	300	380	
l	320 ¹	320 ¹	
t	3,5	3,5	



Speier, rund

Funktion:

Formteil für horizontale Entwässerung durch die Attika. Einbau mit Anschluss an ein Rohrsystem zur Wasserableitung oder Freistrah. Beim Einbau zur Notentwässerung ist der genaue Einbaupunkt in Abhängigkeit zur Wasserhöhe zu beachten.

Material:

Varianten PVC, FPO/PP² und BIT für Anschluss an die jeweilige passende Materialvariante der Dachbahn. Die Materialien sind witterungsbeständig modifiziert: UV-stabilisiert, gegen Wärmeabbau und oxidative Alterung sowie kalteschlagzäh.

Lieferbare Größen:

- D 50 mm (DN 50)
- D 63 mm
- D 75 mm (DN 70)
- D 90 mm
- D 110 mm (DN 100)
- D 125 mm (DN 125)

Verpackungseinheiten:

Lieferung erfolgt im Karton, VE 1 Stück

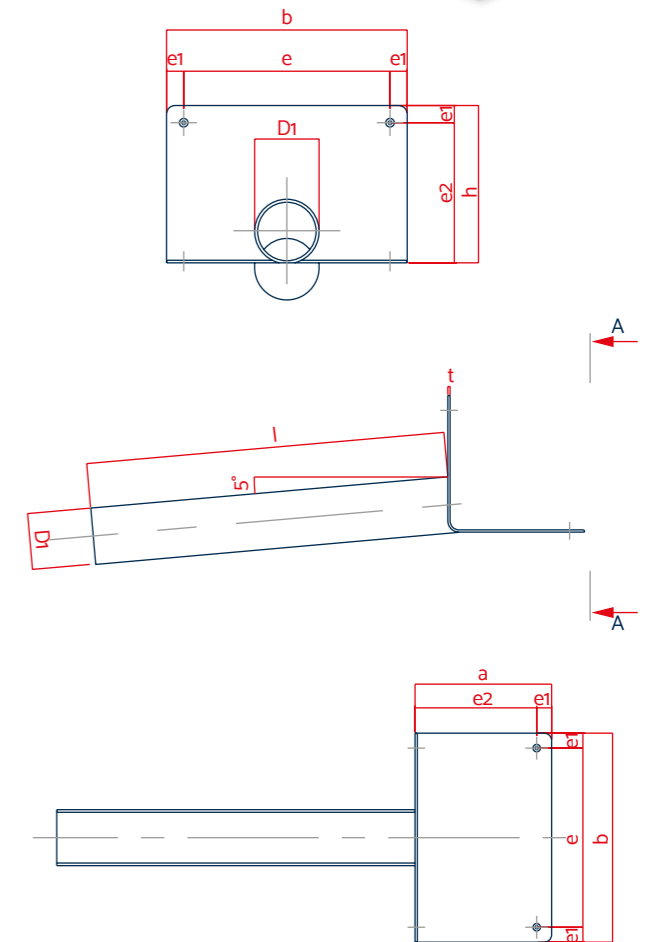
Zubehör:

- Kieskorb Classic für Speier
- Dampfsperplatte für Speier und Notüberlauf, rund

Entwässerungsleistung Liter/Sek.:

LGA-geprüfte Kennwerte

Durchmesser	Anstauhöhe	
	35 mm	65 mm
D 50 mm (DN 50)	0,51	1,31
D 75 mm (DN 70)	0,65	1,65
D 90 mm	0,65	1,90
D 110 mm (DN 100)	1,00	2,65
D 125 mm (DN 125)	1,00	2,80



Technische Daten		
D1	50 / 63 / 75 / 90 / 110 / 125	mm
l	480 ¹	
a	112	
b	280	
h	186	
e	240	
e1	20	
e2	117	
t	3	
Rohrneigung 5°		

¹Sonderlängen auf Anfrage lieferbar / ²Auch in PE (Dachbahnen auf Basis PE) lieferbar / ³Weitere Durchmessergrößen auf Rückfrage erhältlich / ⁴Achtung: Wir weisen darauf hin, dass ein Einbau mit Rollring nicht normenkonform ist. Eine Rückstausicherheit ist nicht gewährleistet / ⁵Achtung: Die Verarbeitungsvorschriften der Dachbahnenhersteller sind einzuhalten; Materialien und eingesetzte Materialcompounds können Änderungen unterliegen. KALA - KUNSTSTOFFE | Karl-Heinz Lange GmbH+Co.KG behält sich das Recht auf technische Änderungen vor.

¹Sonderlängen auf Anfrage lieferbar / ²Auch in PE (Dachbahnen auf Basis PE) lieferbar / ³Achtung: Die Verarbeitungsvorschriften der Dachbahnenhersteller sind einzuhalten; Materialien und eingesetzte Materialcompounds können Änderungen unterliegen. KALA - KUNSTSTOFFE | Karl-Heinz Lange GmbH+Co.KG behält sich das Recht auf technische Änderungen vor.

Speier, rechteckig

Funktion:

Formteil für horizontale Entwässerung oder Notentwässerung durch die Attika. Bei Einbau ist der genaue Einbaupunkt in Abhängigkeit zur Wasserhöhe zu beachten.

Material:

Varianten PVC und FPO/PP² für Anschluss an die jeweilige passende Materialvariante der Dachbahn. Anschluss für bituminöse Abdichtungen mit Flüssigkunststoff vornehmen. Die Materialien sind witterungsbeständig modifiziert: UV-stabilisiert, gegen Wärmeabbau und oxidative Alterung sowie kälteschlagzäh.

Lieferbare Größen (B x H - Innenmaße):

- 120 x 60 mm • 300 x 80 mm • 500 x 100 mm • 750 x 100 mm
- 180 x 80 mm • 300 x 100 mm • 600 x 100 mm • 1.000 x 100 mm

Lieferbare Längen (l):

- 300 mm • 600 mm

Farben:

- PVC Telegrau 4, ähnlich RAL 7047
- FPO/PP Seidengrau, ähnlich RAL 7044

Verpackungseinheiten:

Lieferung erfolgt im Karton, VE 1 Stück

Zubehör:

Dampfsperplatte für Speier und Notüberlauf, rechteckig

Entwässerungsleistung Liter/Sek.:

LGA-geprüfte Kennwerte

Kanal = B x H ^{1,4}	Anstauhöhe	
	35 mm	65 mm
120 x 60	1,30	3,50
180 x 80	1,90	5,00
300 x 80	3,00	7,80
300 x 100	3,00	7,80
500 x 100	5,50	13,40
600 x 100	7,20	k. A.
750 x 100	7,50	19,20
1.000 x 100	12,60	29,40

Technische Daten ⁴							
Kanal = B x H	b	h	c	x	y		
120 x 60	120	60	300	153	100	mm	
180 x 80	180	80	360	173	100		
300 x 80	300	80	480	173	100		
300 x 100	300	100	480	193	100		
500 x 100	500	100	680	193	100		
600 x 100	600	100	780	193	100		
750 x 100	750	100	930	193	100		
1.000 x 100	1.000	100	1180	193	100		
Rohrneigung jeweils 5°							

¹ Sondergrößen auf Anfrage lieferbar / ² Auch in PE (Dachbahnen auf Basis PE) und BIT (Eindichten mit Flüssigkunststoff) lieferbar / ³ Alternativ auch mit Anstaurung in Wunschhöhe lieferbar / ⁴ Sonderanfertigungen sind vom Umtausch ausgeschlossen / ⁵ **Achtung:** Die Verarbeitungsvorschriften der Dachbahnenhersteller sind einzuhalten; Materialien und eingesetzte Materialcompounds können Änderungen unterliegen. KALA - KUNSTSTOFFE | Karl-Heinz Lange GmbH+Co.KG behält sich das Recht auf technische Änderungen vor.

Notüberlauf, rund

Funktion:

Formteil für horizontale Notentwässerung durch die Attika. Einbau mit Anschluss an ein Rohrsystem zur Wasserableitung oder Freistrahl. Beim Einbau ist der genaue Einbaupunkt in Abhängigkeit zur Wasserhöhe zu beachten.

Material:

Varianten PVC, FPO/PP² und BIT für Anschluss an die jeweilige passende Materialvariante der Dachbahn. Die Materialien sind witterungsbeständig modifiziert: UV-stabilisiert, gegen Wärmeabbau und oxidative Alterung sowie kälteschlagzäh.

Lieferbare Größen:

- D 50 mm (DN 50) • D 110 mm (DN 100)
- D 63 mm • D 125 mm (DN 125)
- D 75 mm (DN 70)

Verpackungseinheiten:

Lieferung erfolgt im Karton, VE 1 Stück

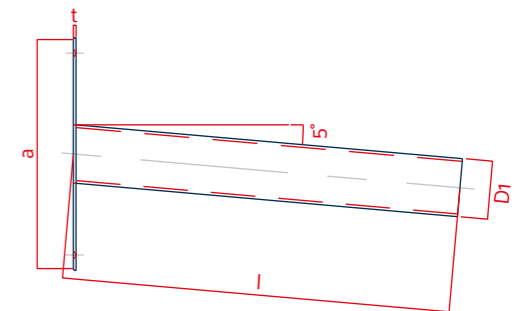
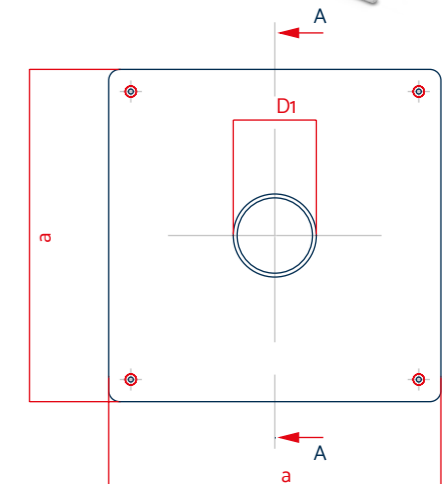
Zubehör:

Dampfsperplatte für Speier und Notüberlauf, rund

Entwässerungsleistung Liter/Sek.:

LGA-geprüfte Kennwerte

Durchmesser	Anstauhöhe	
	35 mm	65 mm
D 50 mm (DN 50)	0,51	1,31
D 75 mm (DN 70)	0,65	1,65
D 110 mm (DN 100)	1,00	2,65
D 125 mm (DN 125)	1,00	2,80



Technische Daten		
D1	50 / 63 / 75 / 110 / 125	
a	300	
l	490 ¹	
t	3,0	
Rohrneigung 5°		

¹ Sonderlängen auf Anfrage lieferbar / ² Auch in PE (Dachbahnen auf Basis PE) lieferbar / ³ **Achtung:** Die Verarbeitungsvorschriften der Dachbahnenhersteller sind einzuhalten; Materialien und eingesetzte Materialcompounds können Änderungen unterliegen. KALA - KUNSTSTOFFE | Karl-Heinz Lange GmbH+Co.KG behält sich das Recht auf technische Änderungen vor.

Notüberlauf, rechteckig



Funktion:

Formteil für horizontale Entwässerung oder Notentwässerung durch die Attika. Bei Einbau ist der genaue Einbaupunkt in Abhängigkeit zur Wasserhöhe zu beachten.

Material:

Varianten PVC und FPO/PP² für Anschluss an die jeweilige passende Materialvariante der Dachbahn. Anschluss für bituminöse Abdichtungen mit Flüssigkunststoff vornehmen. Die Materialien sind witterungsbeständig modifiziert: UV-stabilisiert, gegen Wärmeabbau und oxidative Alterung sowie kälteschlagzäh.

Lieferbare Größen (B x H - Innenmaße):

- 120 x 60 mm • 300 x 80 mm • 500 x 100 mm • 750 x 100 mm
- 180 x 80 mm • 300 x 100 mm • 600 x 100 mm • 1.000 x 100 mm

Lieferbare Längen (l):

- 300 mm • 600 mm

Farben:

- PVC Telegrau 4, ähnlich RAL 7047
- FPO/PP Seidengrau, ähnlich RAL 7044

Verpackungseinheiten:

Lieferung erfolgt im Karton, VE 1 Stück

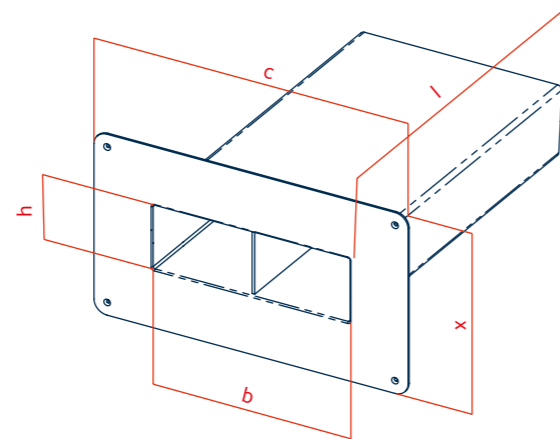
Zubehör:

Dampfsperplatte für Speier und Notüberlauf, rechteckig

Entwässerungsleistung Liter/Sek.:

LGA-geprüfte Kennwerte

Kanal = B x H ³	Anstauhöhe	
	35 mm	65 mm
120 x 60	1,30	3,50
180 x 80	1,90	5,00
300 x 80	3,00	7,80
300 x 100	3,00	7,80
500 x 100	5,50	13,40
600 x 100	7,20	k. A.
750 x 100	7,50	19,20
1.000 x 100	12,60	29,40



Technische Daten ³					
Kanal = B x H	b	h	c	x	
120 x 60	120	60	300	240	mm
180 x 80	180	80	360	260	
300 x 80	300	80	480	260	
300 x 100	300	100	480	280	
500 x 100	500	100	680	280	
600 x 100	600	100	780	280	
750 x 100	750	100	930	280	
1.000 x 100	1.000	100	1180	280	
Rohrneigung jeweils 5°					

¹ Sondergrößen auf Anfrage lieferbar / ² Auch in PE (Dachbahnen auf Basis PE) und BIT (Eindichten mit Flüssigkunststoff) lieferbar / ³ Sonderanfertigungen sind vom Umtausch ausgeschlossen / ⁴ **Achtung:** Die Verarbeitungsvorschriften der Dachbahnenhersteller sind einzuhalten; Materialien und eingesetzte Materialcompounds können Änderungen unterliegen. KALA - KUNSTSTOFFE | Karl-Heinz Lange GmbH+Co.KG behält sich das Recht auf technische Änderungen vor.

... Ausschreibungstext Entwässerung / Notentwässerung rechteckig

	Menge Einheit	Preis per Einheit	Gesamtbetrag
Pos ... Rechtecknotüberlauf aus PVC , mit LGA-geprüfter Entwässerungsleistung, Rohrquerschnitt Innenmaß: B mm x H mm, Rohrlänge mm, Plattenstärke 4 - 5 mm mit um 90° abgewinkelten Tablett, Rohrneigung 5° liefern, einbauen und fachgerecht an Abdichtung anschließen.	_____ Stück	_____ €	_____ €
Bezugsnachweis: KALA - KUNSTSTOFFE Karl-Heinz Lange GmbH+Co.KG +49 7423 8687 600 info@kala.de			
Pos ... Rechtecknotüberlauf aus FPO/PP¹ , mit LGA-geprüfter Entwässerungsleistung, Rohrquerschnitt Innenmaß: B mm x H mm, Rohrlänge mm, Plattenstärke 4 - 5 mm mit um 90° abgewinkelten Tablett, Rohrneigung 5° liefern, einbauen und fachgerecht an Abdichtung anschließen.	_____ Stück	_____ €	_____ €
Bezugsnachweis: KALA - KUNSTSTOFFE Karl-Heinz Lange GmbH+Co.KG +49 7423 8687 600 info@kala.de			
Achtung: Bitte die mit _____ gekennzeichneten Felder mit Ihren Innenmaßen ergänzen.			

¹ Auch in PE (Dachbahnen auf Basis PE) und mit FPO/PP

Einbauanleitung für KALA – Entwässerungs- und Notentwässerungs-Elemente

1. Element in der bauseitigen Attika, Durchbruch oder Deckenöffnung Durchbruch positionieren und fixieren.
Zwischenraum Rohr zu Wand prüfen und gegebenenfalls ausfüllen.
Fixierung unbedingt an den Montagebohrungen vornehmen!
2. Untergrund vorbehandeln: Das Tablett und die aufzubringende Bahn müssen sauber, trocken und frei von Rückständen, z. B. Fett oder Silikonen, sein.
3. Der anschließende fachgerechte Anschluss der Dachbahn auf dem Tablett des Elements ist laut Flachdachrichtlinien und Verlegevorschriften der Hersteller der Dachbahnen vorzunehmen.
4. Bei rechteckigem Notüberlauf bzw. Speier muss die Verbindung zu bituminösen Abdichtungen mit geeigneten Flüssigkunststoff - Abdichtungen erfolgen.
5. Für fachgerechte Einlagerung der Abläufe und Einfassungen BIT müssen die Tablett mit dem Bitumenanschluss waagrecht auf eine ebene Unterlage gelegt werden. Für Schäden, z. B. Verzug, durch unsachgemäße Lagerung kann keine Haftung übernommen werden.

Flachdachlüfter als Stranglüfter mit Wetterschutzkappe

Funktion:

Der Stranglüfter dient der Be- und Entlüftung:

- Lüftung von Bädern und Toiletten ohne Außenfenster
- Schmutzwasser Be- und Entlüftung
- Entlüftung von Dunstabzugshauben in Küchen
- Kontrollierte Wohnraumlüftung

Einbau¹⁾:

Lüfter auf dem Untergrund ausrichten und über die Bohrungen am Tabletttrand an vier Punkten im Untergrund lagesicher befestigen. Die Bahn auf das Tablett führen und mit mindestens 20 mm Schweißnahtbreite Bahn und Tablett verbinden.

Material:

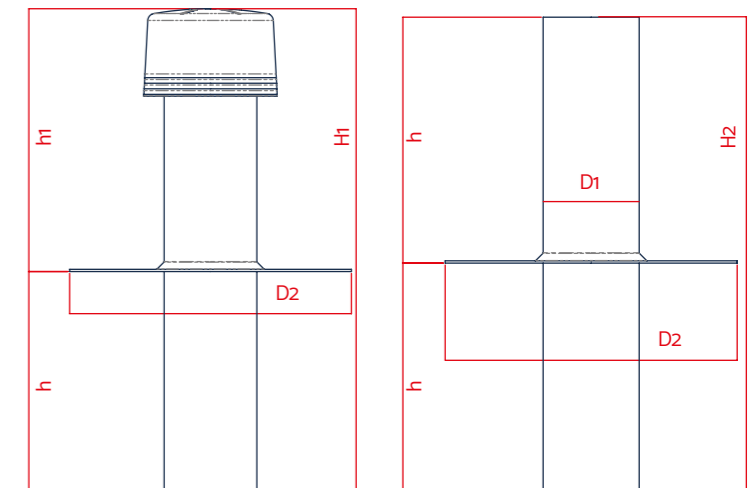
Varianten PVC und FPO/PP²⁾ für Anschluss an die jeweilige passende Materialvariante der Dachbahn. Die Materialien sind witterungsbeständig modifiziert: UV-stabilisiert, gegen Wärmeabbau und oxidative Alterung sowie kalteschlagzäh.

Lieferbare Größen¹⁾:

- D 75 mm (DN 70)
- D 110 mm (DN 100)
- D 125 mm (DN 125)
- D 160 mm (DN 150)

Verpackungseinheiten:

Lieferung erfolgt im Karton, VE 1 Stück



Technische Daten	
H1 mit Kappe	654 mm
H2 ohne Kappe	620 mm
D1	DN 70 / DN 100 / DN 125 / DN 150
D Platte D2	bei Größe DN 70 = 300 mm bei allen anderen = 380 mm
h1 mit Kappe	334 mm
h2 ohne Kappe	300 mm
h	320 mm

¹⁾ Sonderlängen auf Anfrage lieferbar / ²⁾ Auch in PE (Dachbahnen auf Basis PE) lieferbar / ³⁾ **Achtung:** Die Verarbeitungsvorschriften der Dachbahnenhersteller sind einzuhalten; Materialien und eingesetzte Materialcompounds können Änderungen unterliegen. KALA – KUNSTSTOFFE | Karl-Heinz Lange GmbH+Co.KG behält sich das Recht auf technische Änderungen vor.

Flachdachlüfter als Kaltdachlüfter mit Wetterschutzkappe

Funktion:

- Be- und Entlüftung von Dachkonstruktionen
- Bei einem durchfeuchteten Dachpaket zur Feuchteabfuhr und Austrocknung

Einbau:

Lüfter auf dem Untergrund ausrichten und über die Bohrungen am Tabletrand an vier Punkten im Untergrund lagesicher befestigen. Die Bahn auf das Tablett führen und mit mindestens 20 mm Schweißnahtbreite Bahn und Tablett verbinden. Bei der Variante BIT den werksseitig aufkaschierten Bitumenanschluss fachgerecht in den mehrlagigen Abdichtungsverbund einbinden.

Material:

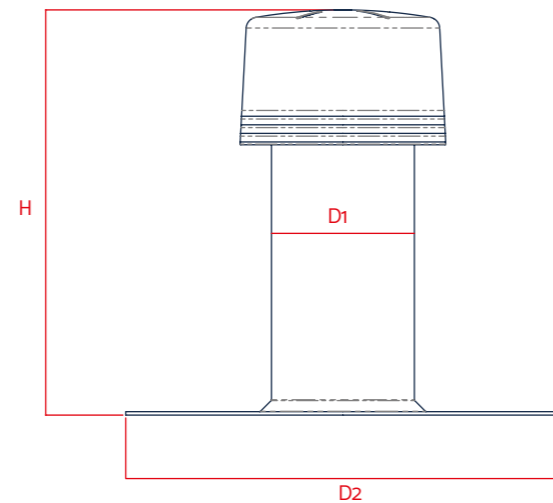
Varianten PVC, FPO/PP² und BIT für Anschluss an die jeweilige passende Materialvariante der Dachbahn. Die Materialien sind witterungsbeständig modifiziert: UV-stabilisiert gegen Wärmeabbau und oxidative Alterung sowie kälteschlagzäh.

Lieferbare Größen¹:

- D 75 mm (DN 70)
- D 125 mm (DN 125)
- D 110 mm (DN 100)
- D 160 mm (DN 150)

Verpackungseinheiten:

Lieferung erfolgt im Karton, VE 1 Stück



Technische Daten	
H	354 mm ¹
D1	D 75 mm (DN 70) / D 110 mm (DN 100) / D 125 mm (DN 125) / D 160 mm (DN 150)
D2	bei Größe DN 70 = 300 mm bei allen Anderen = 380 mm

¹Sonderlängen auf Anfrage lieferbar / ²Auch in PE (Dachbahnen auf Basis PE) lieferbar / ³**Achtung:** Die Verarbeitungsvorschriften der Dachbahnenhersteller sind einzuhalten; Materialien und eingesetzte Materialcompounds können Änderungen unterliegen. KALA – KUNSTSTOFFE | Karl-Heinz Lange GmbH+Co.KG behält sich das Recht auf technische Änderungen vor.

Flachdachlüfter als Sanierungslüfter mit Zwangsentlüftung

Funktion:

- Feuchteabfuhr, Zwangsentlüftung von Dachkonstruktionen
- Bei einem durchfeuchteten Dachpaket zur Feuchteabfuhr und Austrocknung

Bei dieser Variante ist ein wartungsfreier Sauglüfter, der vom Wind angetrieben wird (erzielt sehr hohen Luftdurchsatz) auf den Grundkörper aufgesetzt. Der Lüfter ist schlagregen- und schneesicher und wird komplett einbaufertig geliefert und kann direkt mit der Dachbahn verschweißt werden.

Einbau:

Lüfter auf dem Untergrund ausrichten und über die Bohrungen am Tabletrand an vier Punkten im Untergrund lagesicher befestigen. Die Bahn auf das Tablett führen und mit mindestens 20 mm Schweißnahtbreite Bahn und Tablett verbinden. Bei der Variante BIT den werksseitig aufkaschierten Bitumenanschluss fachgerecht in den mehrlagigen Abdichtungsverbund einbinden.

Material:

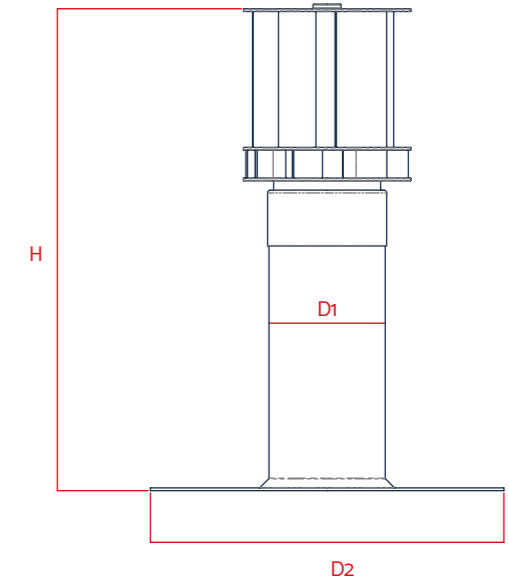
Varianten PVC, FPO/PP² und BIT für Anschluss an die jeweilige passende Materialvariante der Dachbahn. Die Materialien sind witterungsbeständig modifiziert: UV-stabilisiert gegen Wärmeabbau und oxidative Alterung sowie kälteschlagzäh. Der Sauglüfter-Aufsatz ist aus hochwertigem Aluminium.

Lieferbare Größen¹:

- D 125 mm (DN 125)
- D 160 mm (DN 150)

Verpackungseinheiten:

Lieferung erfolgt im Karton, VE 1 Stück



Technische Daten	
H	518 mm ¹
D1	D 125 mm (DN 125) / D 160 mm (DN 150)
D2	380 mm

¹Sonderlängen auf Anfrage lieferbar / ²Auch in PE (Dachbahnen auf Basis PE) lieferbar / ³**Achtung:** Die Verarbeitungsvorschriften der Dachbahnenhersteller sind einzuhalten; Materialien und eingesetzte Materialcompounds können Änderungen unterliegen. KALA – KUNSTSTOFFE | Karl-Heinz Lange GmbH+Co.KG behält sich das Recht auf technische Änderungen vor.

Wetterschutzkappe universal für Flachdachlüfter



Funktion:

Wetterfeste Abdeckung von Lüfterrohren. Die Sicherung des Lüftungsrohres mit der KALA-Wetterschutzkappe verhindert den Eintritt von Schnee und Regen. Durch den strömungsgünstigen Querschnitt ist ein einfacher Luftaustausch gewährleistet. Die Wetterschutzkappe wird auf das Lüfterrohr einfach aufgeschoben und festgedrückt. Die Führungsstifte sind für den Anschluss an Lüftungsrohre DN 100 und DN 125 ausgelegt. Die Konstruktion sorgt für sicheren Halt der Kappe auf dem Rohr.

Material:

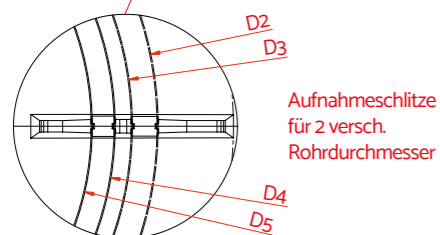
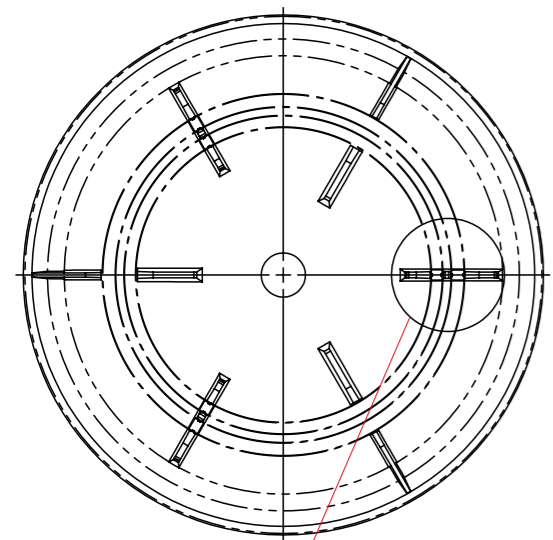
FPO/PP, schlagzäh, witterungsbeständig, UV-stabilisiert

Varianten:

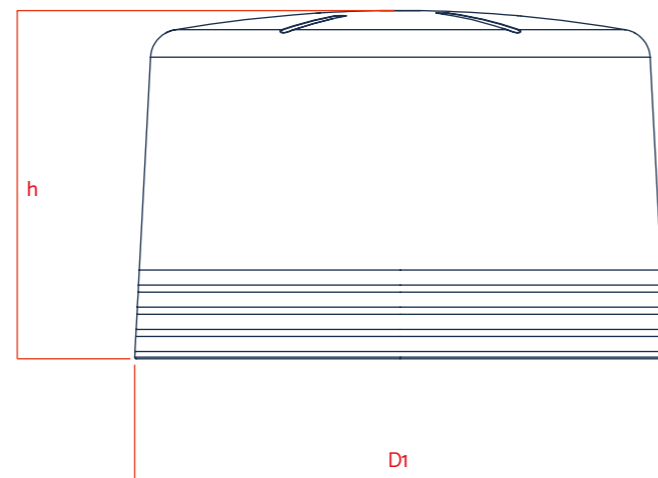
- Für DN 100 und DN 125 verwendbar
- Farbe Schwarz, weitere Farben auf Anfrage lieferbar

Verpackungseinheiten:

Lieferung erfolgt in Folienbeutel, VE 1 Stück



Aufnahmeslitze für 2 versch. Rohrdurchmesser



Technische Daten	
h	118 mm
D1	ø 180 mm
D2	ø 125 mm
D3	ø 116 mm
D4	ø 110 mm
D5	ø 102 mm

KALA - KUNSTSTOFFE | Karl-Heinz Lange GmbH+Co.KG behält sich das Recht auf technische Änderungen vor.

Kieskorb Vario Fix stufenlos einstellbar für Abläufe und Gullys

Funktion:

Formteil als Aufsatz für Ablauf oder Gully. Dient der Rückhaltung von groben Schmutzpartikeln, um ein Verstopfen des Abwassersystems zu verhindern. Die strömungsoptimierte Geometrie sichert niedrige Verlustwerte und einen hohen Strömungsdurchsatz auch bei Starkregen - LGA-geprüft.

Einbau:

Die Lieferung erfolgt einbaufertig. Den Kieskorb mittig auf den Ablauf bzw. Gully setzen, Verriegelungsknopf nach unten drücken und nach rechts drehen zum Verriegeln - fertig. Die Spreizfüße lassen sich mit dem Drehmechanismus stufenlos an den Durchmesser des Ablaufs bzw. Gullys anpassen. Für einen späteren Ausbau einfach den Drehknopf zum Entriegeln wieder nach links drehen und Herausziehen. Die Spreizfüße lassen sich entriegelt einfach wieder zusammendrücken.

Material:

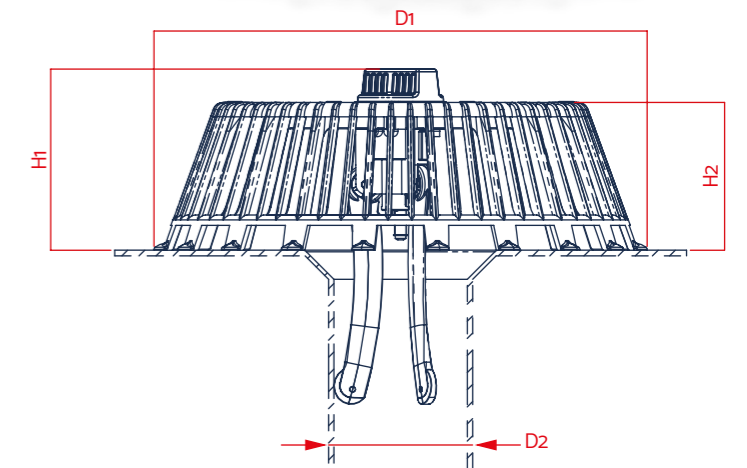
- PE schwarz
- Kälteschlagzäh, witterungsbeständig, UV-stabilisiert

Lieferbare Größen:

Für alle Durchmesser von D 50 mm (DN 50) bis D 160 mm (DN 150)

Verpackung:

Lieferung erfolgt im Karton, VE 10 Stück



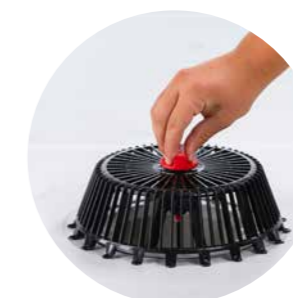
Technische Daten		mm
H1	95	
H2	77,50	
D1	260	
D2	D 50 - D 160	

Im Handumdrehen fest:

1. Einsetzen



2. Drücken



3. Verriegeln



KALA - KUNSTSTOFFE | Karl-Heinz Lange GmbH+Co.KG behält sich das Recht auf technische Änderungen vor.

Kieskorb Vario Fix stufenlos einstellbar für Speier

Funktion:

Formteil als Aufsatz für Speier. Dient der Rückhaltung von groben Schmutzpartikeln, um ein Verstopfen des Abwassersystems zu verhindern. Die strömungsoptimierte Geometrie sichert niedrige Verlustwerte und einen hohen Strömungsdurchsatz auch bei Starkregen.

Einbau:

Die Lieferung erfolgt einbaufertig. Den Kieskorb mittig auf den Speier setzen, Verriegelungsknopf nach unten drücken und nach rechts drehen zum Verriegeln – fertig. Die Spreizfüße lassen sich mit dem Drehmechanismus stufenlos an den Durchmesser des Speiers anpassen. Für einen späteren Ausbau einfach den Drehknopf zum Entriegeln wieder nach links drehen und Herausziehen. Die Spreizfüße lassen sich entriegelt einfach wieder zusammendrücken.

Material:

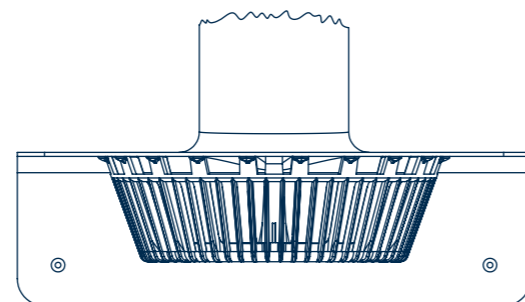
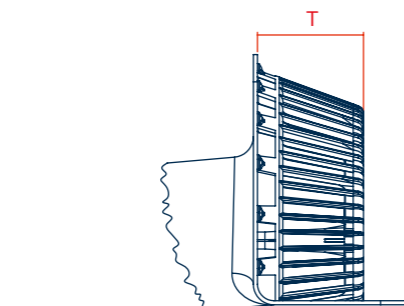
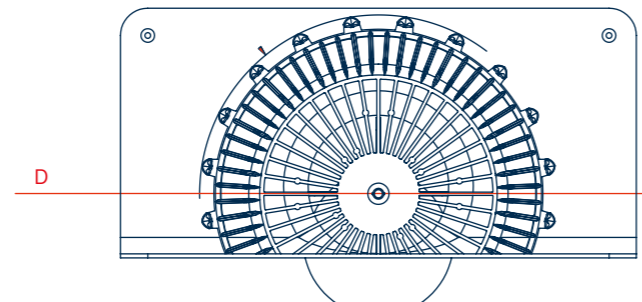
- PE Schwarz
- Kälteschlagzäh, witterungsbeständig, UV-stabilisiert

Lieferbare Größen:

Für alle Durchmesser von D 50 mm (DN 50) bis D 125 mm (DN 125)

Verpackungseinheiten:

Lieferung erfolgt im Karton, VE 10 Stück



Technische Daten		
D	262	mm
T	77,5	

Kieskorb Classic mit Zentrierkreuz für Abläufe und Gullys

Funktion:

Formteil als Aufsatz für Ablauf oder Gully. Dient der Rückhaltung von groben Schmutzpartikeln, um ein Verstopfen des Abwassersystems zu verhindern. Die strömungsoptimierte Geometrie sichert niedrige Verlustwerte und einen hohen Strömungsdurchsatz auch bei Starkregen – LGA-geprüft.

Einbau:

Die vier Flügel am Zentrierkreuz passend zum Innendurchmesser des Ablaufs oder Gullys kürzen, dabei leichtes Übermaß geben und einfach eindrücken. Die Schneidmarkierung auf allen vier Flügeln erleichtert das passgenaue Abtrennen. Passt zu allen markt gängigen Abläufen und Gullys bis DN 150.

Material:

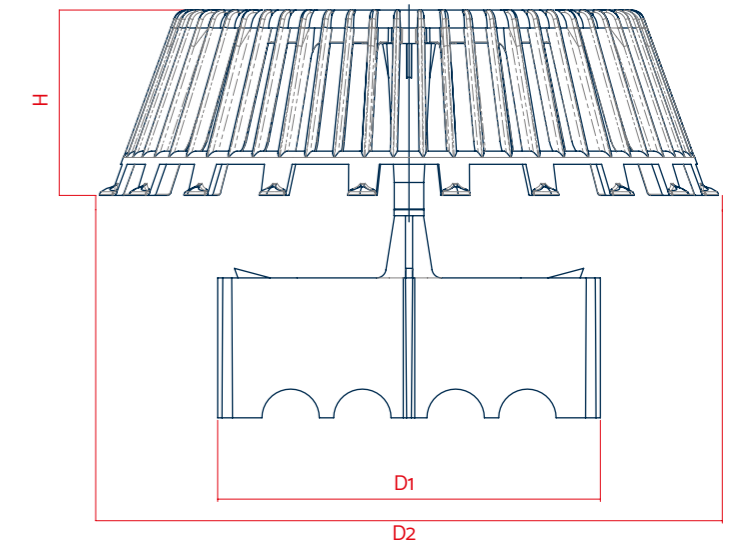
- PE Schwarz
- Kälteschlagzäh, witterungsbeständig, UV-stabilisiert

Lieferbare Größen:

Für alle Durchmesser von D 50 mm (DN 50) bis D 160 mm (DN 150)

Verpackungseinheiten:

Lieferung erfolgt im Karton, VE 10 Stück



Technische Daten		
H	77,5	mm
D1	160	
D2	262	

Kieskorb Classic mit Zentrierkreuz für Speier

Funktion:

Formteil als Aufsatz für Speier. Dient der Rückhaltung von groben Schmutzpartikeln, um ein Verstopfen des Abwassersystems zu verhindern. Die strömungsoptimierte Geometrie sichert niedrige Verlustwerte und einen hohen Strömungsdurchsatz auch bei Starkregen.

Einbau:

Einfach einstecken – das Zentrierkreuz zur Befestigung des Speiersiebes im Rohr ist bereits passend zugeschnitten.

Material:

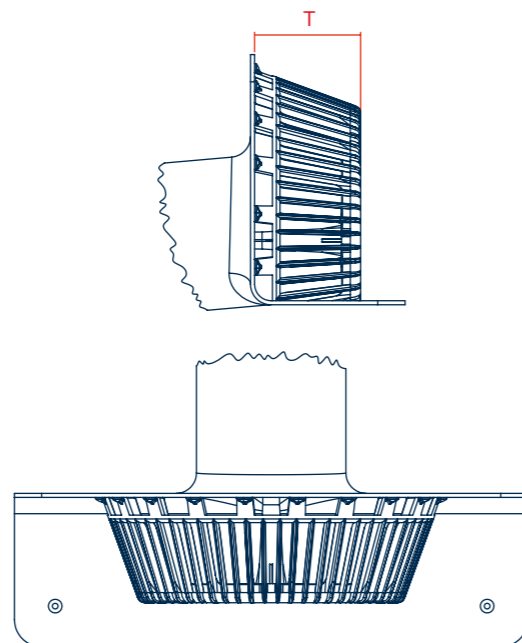
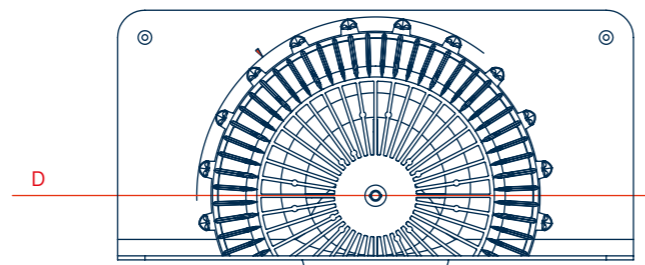
- PE Schwarz
- Kälteschlagzäh, witterungsbeständig, UV-stabilisiert

Lieferbare Größen:

Für alle Durchmesser von D 50 mm (DN 50) bis D 125 mm (DN 125)
Wunschgröße bei Bestellung einfach angeben

Verpackungseinheiten:

Lieferung erfolgt im Karton, VE 10 Stück



Technische Daten		
D	262	mm
T	77,5	

Kiesrahmen

Funktion:

Der Kiesrahmen hält bei Kies und anderen Auflasten zuverlässig groben Schmutz zurück und verhindert eine Anlagerung am Gully. Auch bei großen Schmutzantragungen sichert der Kiesrahmen die Funktionsfähigkeit des Gullys.

Einbau:

Der Kiesrahmen wird auf den Entwässerungspunkt über dem Ablauf mittig zentriert aufgesetzt. Der Kieskorb wird in die Öffnung gesteckt und festgeklemmt. Abschließend wird Kies allseitig gegen den Kiesrahmen geschoben zur Lagefixierung.

Material:

PVC Hellgrau, kaltschlagzäh, witterungsbeständig

Liefereinheit:

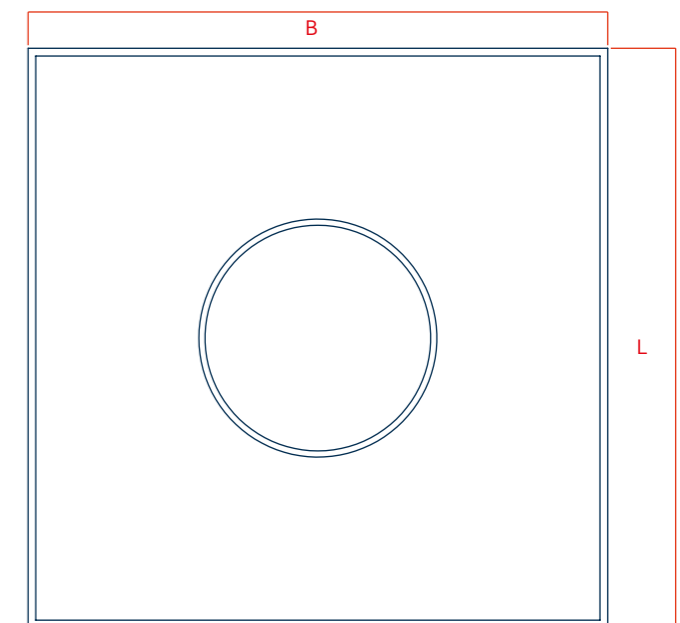
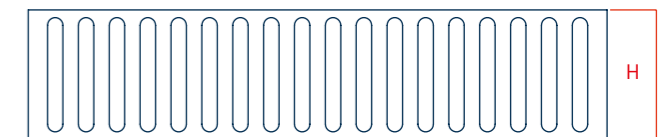
Kiesrahmen geschweisste Konstruktion, einbaufertig, ohne Kieskorb

Varianten:

Universalgröße; abweichende Abmessungen auf Kundenwunsch lieferbar

Verpackungseinheiten:

Lieferung erfolgt im Karton, VE 1 Stück



Technische Daten	
L	380 mm
B	380 mm
H	80 mm

Kontrollschacht

Funktion:

Der Kontrollschacht hält bei Dachbegrünungen zuverlässig groben Schmutz zurück und verhindert eine Anlagerung am Gully. Größere Schmutzeintragungen werden zurückgehalten. Die Funktionsfähigkeit des Gullys bleibt gewährleistet. Die Schachtabdeckung kann zu Kontroll- und Revisionszwecken abgenommen werden.

Einbau:

Der Kontrollschacht wird auf den Entwässerungspunkt über dem Ablauf mittig zentriert aufgesetzt. Der Kieskorb wird in die Öffnung gesteckt und festgeklemmt. Die Schachtabdeckung wird aufgesetzt. Abschließend wird Kies allseitig gegen den Kontrollschacht geschoben zur Lagefixierung und Filterschicht vor dem Gründachsubstrat. Eine direkt Schüttung des Substrats an den Kontrollschacht ist zu vermeiden.

Material:

PVC Hellgrau, kaltschlagzäh, witterungsbeständig

Liefereinheit:

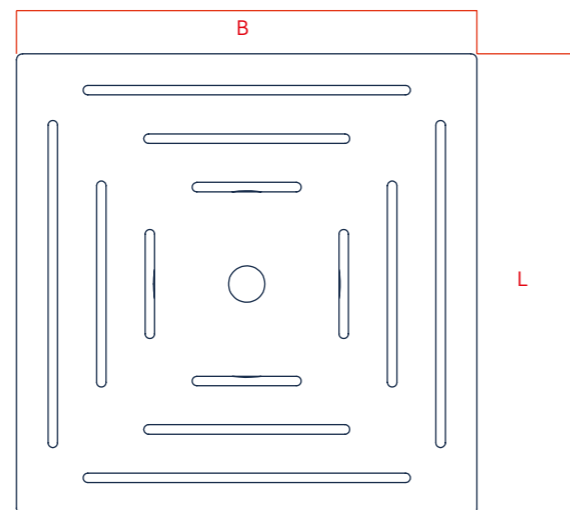
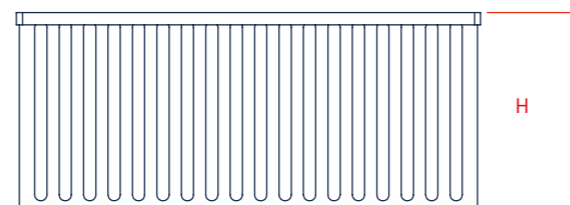
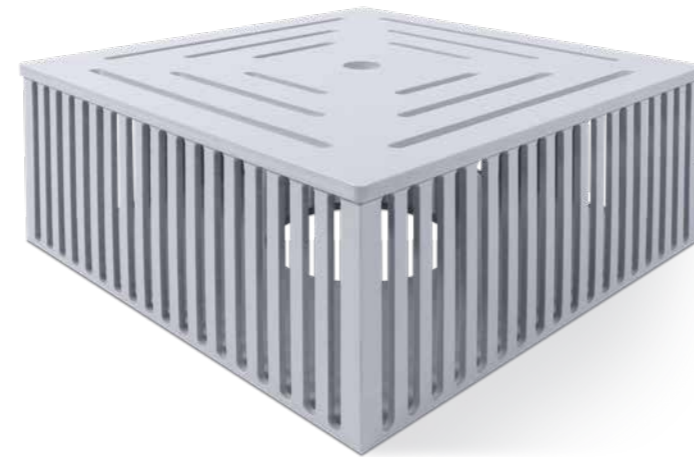
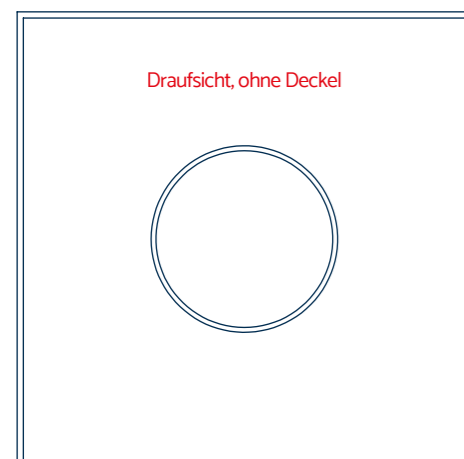
Kontrollschacht Rahmen geschweisste Konstruktion mit zugehöriger Schachtabdeckung, einbaufertig, ohne Kieskorb

Varianten:

Universalgröße; abweichende Abmessungen auf Kundenwunsch lieferbar

Verpackungseinheiten:

Lieferung erfolgt im Karton, VE 1 Stück



Technische Daten	
L	380 mm
B	380 mm
H	160 mm

Lippendichtung als Rohrsteckverbindung

Funktion:

Diese auf Dichtheit geprüften, rückstausicheren und regelkonformen Dichtungen zur Verbindung zweier unterschiedlicher Rohrdurchmesser sind ideal als Abdichtung beim Anschluss von Gullys an Flachdach-Abläufe geeignet.

Material:

- EPDM, Gummi Schwarz
- UV- und Ozon-resistent
- Gute Resistenz gegen Chemikalien, Temperatur- und Trittlast

Lieferbare Größen:

- D 50 mm (DN 50)
- D 75 mm (DN 70)
- D 95 mm klein
- D 95 mm groß
- D 110 mm (DN 100)
- D 125 mm (DN 125)
- D 160 mm (DN 150)

Verpackungseinheiten:

Lieferung erfolgt im Karton / Folienbeutel, VE 1 Stück



Technische Daten			
Version Lippendichtung	Größe Ablauf	Außenmaß / Höhe	passend zu
D 50 mm (DN 50)	D 50 mm (DN 50)	73 x 29 mm	D 75 mm (DN 70)
D 75 mm (DN 70)	D 75 mm (DN 70)	109 x 38 mm	D 110 mm (DN 100)
D 95 mm klein	D 95 mm	113 x 19 mm	D 110 mm (DN 100)
D 95 mm groß	D 95 mm	146 x 30 mm	D 125 mm (DN 125)
D 110 mm (DN 100)	D 110 mm (DN 100)	126 x 35 mm	D 125 mm (DN 125)
D 125 mm (DN 125)	D 125 mm (DN 125)	172 x 32 mm	D 160 mm (DN 150)
D 160 mm (DN 150)	D 150 mm (DN 150)	207 x 33 mm	D 165 mm bis D 180 mm

Einfassung

Funktion:

Dient der Durchführung von Rohren, Kabeln und Leitungen, z. B. solarthermischen, photovoltaischen und blitzschutztechnischen Anlagen und Absturzsicherungen durch das Dachpaket.

Anschlussart:

Das freie obere Ende muss gegen die durchgeführte Leitung abgedichtet werden, z. B. mit dem mitgelieferten Schrumpfschlauch, um ein Eindringen von Wasser zu vermeiden.

Material:

Varianten PVC, FPO/PP¹ und BIT² für Anschluss an die jeweilige passende Materialvariante der Dachbahn. Die Materialien sind witterungsbeständig modifiziert; UV-stabilisiert, gegen Wärmeabbau und oxidative Alterung sowie kälteschlagzäh.

- PVC Hellgrau
- FPO/PP Weiß, Beigegrü, Grau, Anthrazitgrü
- BIT besandet

Lieferbare Größen:

PVC, FPO/PP¹, BIT mit umlaufenden Schneidmarkierungen und Höhenangaben

- D 10 mm
- D 20 mm
- D 30 mm
- D 42 mm
- D 50 mm

BIT

- D 68 mm
- D 82 mm
- D 100 mm
- D 115 mm
- D 150 mm

Lieferung erfolgt mit Schrumpfschlauch

Verpackungseinheiten:

PVC, FPO/PP¹

- D 10 mm in Karton, VE 40 Stück
- D 20 mm in Karton, VE 35 Stück
- D 30 mm in Karton, VE 30 Stück
- D 42 mm in Karton, VE 25 Stück
- D 50 mm in Karton, VE 20 Stück

BIT

- D 10 mm - D 50 mm in Karton, VE 10/60 Stück
- D 68 mm - D 150 mm in Karton, VE 5 Stück

Zubehör:

- Schrumpfschlauch
- Schlauchschelle W4

¹ Auch in PE (Dachbahnen auf Basis PE) lieferbar / ² optional auch als Sonderanfertigung in der Variante beschiefert lieferbar / ³ Achtung: Die Verarbeitungsvorschriften der Dachbahnenhersteller sind einzuhalten; Materialien und eingesetzte Materialcompounds können Änderungen unterliegen. KALA - KUNSTSTOFFE | Karl-Heinz Lange GmbH+Co.KG behält sich das Recht auf technische Änderungen vor.



Technische Daten D 10 - D 50	
Höhe in mm	300
Innendurchmesser in mm	10
	20
	30
	42
	50
Materialstärke Formteil in mm	3
Anschlussmanschette in mm (nur BIT)	D 430
Materialstärke Bitumenanschlussmanschette in mm	4

Technische Daten D 68 - D 150	
Höhe in mm	320
Innendurchmesser in mm	68
	82
	100
	115
	150
Materialstärke Formteil in mm	3.5
Anschlussmanschette in mm (nur BIT)	500 x 500
Materialstärke Bitumenanschlussmanschette in mm	4

Kontrollstutzen einteilig für das Flachdach-Paket

Funktion:

Der Kontrollstutzen dient der regelmäßigen, einfachen und sicheren Kontrolle des Flachdachs ohne zerstörende Öffnung. Undichtigkeiten können daher schnell entdeckt und folglich die Schadensgröße deutlich reduziert werden.

Einbau:

Bei jedem gewählten Teilabschnitt wird der Kontrollstutzen möglichst am Tiefpunkt auf die Dampfsperre gesetzt. Optional kann eine Lagefixierung gegen Verschieben erfolgen. Darauf folgend Verlegung der Dämmung und Abdichtung mit fachgerechtem Anschluss der Abdichtung an das Rohr des Kontrollstutzens.

Material:

- PVC ähnlich RAL 7035, Lichtgrü
- FPO/PP ähnlich RAL 7044, Seidengrü

Varianten

- optional auch in anderen Rohrlängen¹, sowie mit
- Bitumenanschlussmanschette (auf Anfrage) lieferbar

Liefereinheit:

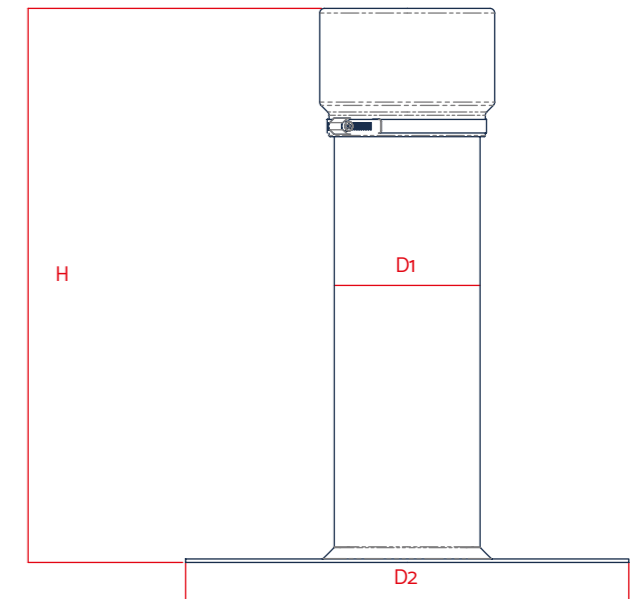
Kontrollstutzen, bestehend aus Grundkörper mit am Stück herausziehbarer Verschlusskappe, vormontierter Klemmschelle und in der Kappe montiertem Dämmkern (über gesamte Stutzenlänge).

Lieferbare Größen¹:

D 125 mm (DN 125)

Verpackungseinheiten:

Lieferung erfolgt in Folienbeutel, VE 1 Stück



Technische Daten		
H	380	mm
D Rohr D1	125	
D Platte D2	380	
Die Gesamthöhe inkl. Styroporkern beträgt 605 mm		

¹ Sondergrößen auf Anfrage lieferbar / ² Achtung: Die Verarbeitungsvorschriften der Dachbahnenhersteller sind einzuhalten; Materialien und eingesetzte Materialcompounds können Änderungen unterliegen. KALA - KUNSTSTOFFE | Karl-Heinz Lange GmbH+Co.KG behält sich das Recht auf technische Änderungen vor.

Schwanenhals/ Kabeldurchführung



Funktion:

Zur optimalen und einfachen Energiedurchführung für Flachdächer wie Rohre oder Kabel.
Als Schwanenhals/Kabeldurchführung für Flachdachlüfter nutzbar.

Material:

- FPO/PP Schwarz
- Kälteschlagzäh, witterungsbeständig

Lieferbare Größen:

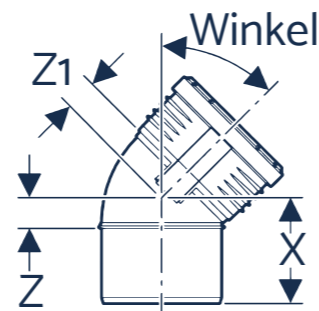
- D 75 mm (DN 70)
- D 110 mm (DN 100)
- D 125 mm (DN 125)
- D 160 mm (DN 150)

Verpackungseinheiten:

Lieferung erfolgt im Karton, VE 10 Stück

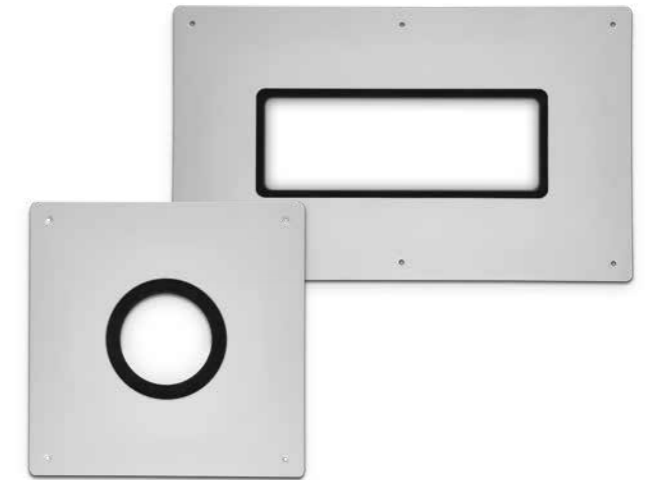
Zubehör:

EPDM-Abschlusskappe zur Sicherung der Öffnung gegen Getier und bei erhöhten Anforderungen beim Wetterschutz (passendes Loch mit Untermaß in Deckelboden schneiden, Material ist elastisch und legt sich dichtend an durchgeführte Kabel oder Rohre an – siehe Detailbild).



Technische Daten				
Durchmesser	Winkel	X	Z	Z1
D 75 mm (DN 70)	45°	7,6 cm	2,0 cm	2,1 cm
D 110 mm (DN 100)	45°	9,7 cm	3,0 cm	2,9 cm
D 125 mm (DN 125)	45°	10,7 cm	3,3 cm	3,3 cm
D 160 mm (DN 150)	45°	12,2 cm	4,2 cm	4,0 cm

Dampfsperplatte für Speier und Notüberlauf rund und rechteckig



Funktion:

Notüberläufe oder Speier lassen sich nur schwer durch die Attika führen. Die Dichtung ist meistens ungenügend. Die Dampfsperplatte wird an der Attika montiert und stellt einen dampfdichten Durchgang des Rohres durch die Attika sicher.

Material:

- Grundplatte: PVC
- Dichteinsatz: EPDM

Lieferbare Größen:

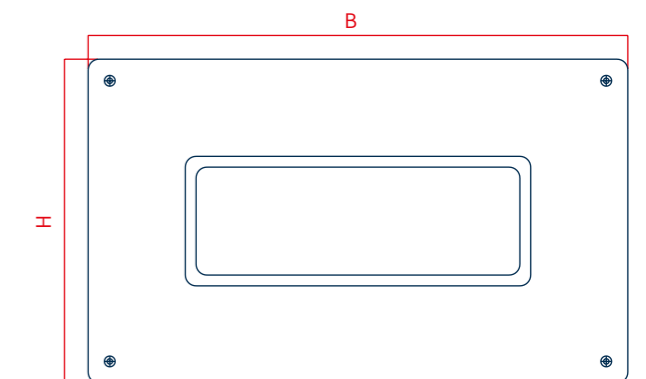
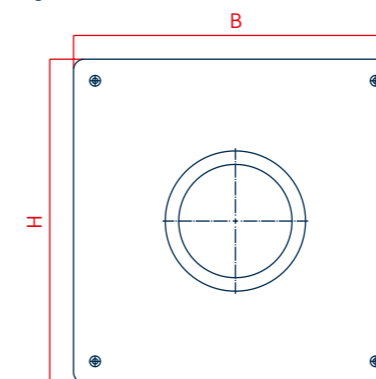
- rund:**
- D 50 mm (DN 50)
 - D 75 mm (DN 70)
 - D 95 mm
 - D 110 mm (DN 110)
 - D 125 mm (DN 125)

rechteckig:

- 120 x 60 mm
- 180 x 80 mm
- 300 x 80 mm
- 300 x 100 mm
- 500 x 100 mm
- 600 x 100 mm
- 750 x 100 mm
- 1.000 x 100 mm

Verpackungseinheiten:

Lieferung erfolgt im Karton, VE 1 Stück



Technische Daten			
Variante	Breite B	Höhe H	mm
D 50 mm (DN 50)	300	300	
D 75 mm (DN 70)			
D 95 mm			
D 110 mm (DN 110)			
D 125 mm (DN 125)			

Technische Daten			
Variante	Breite B	Höhe H	mm
120 x 60	320	260	
180 x 80	380	280	
300 x 80	500	280	
300 x 100	500	300	
500 x 100	700	300	
600 x 100	800	300	
750 x 100	950	300	
1.000 x 100	1200	300	

Innen- und Außenecke für Dachbahnen

Funktion:

Formteil für An- und Abschlüsse bei Eckausbildungen, beidseitig verwendbar (siehe Bild)

Varianten:

PVC Hellgrau, FPO/PP in Weiß, Grau, Beigegrü und Anthrazitgrü für Anschluss an die jeweilige passende Materialvariante der Dachbahn. Die Materialien sind witterungsbeständig modifiziert: UV-stabilisiert gegen Wärmeabbau und oxidative Alterung sowie kälteschlagzäh.

Anschlussart:

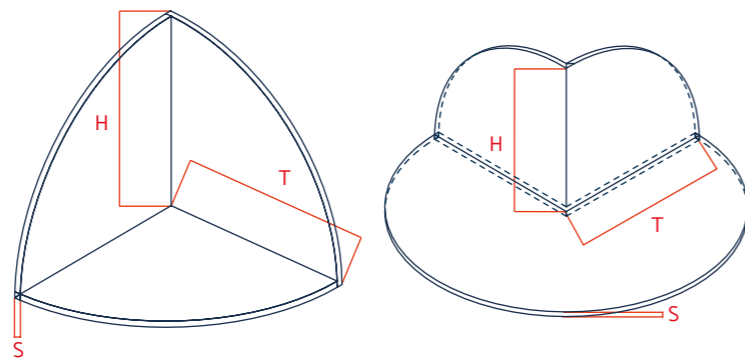
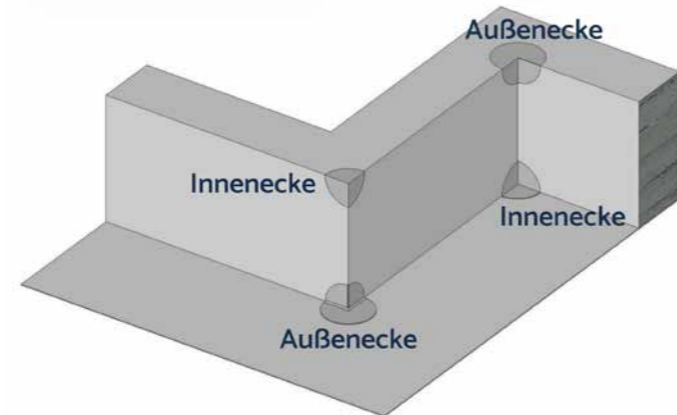
Schweißen, für direkten Anschluss an die Dachbahn

Material :

- PVC Hellgrü
- FPO/PP Weiß, Beigegrü, Grü, Anthrazitgrü

Verpackungseinheiten:

Lieferung erfolgt im Karton, VE 25 Stück



Technische Daten			
	Innenecke	Außenecke	
H	95	102	mm
T	85	90	
S	2	2	

Schrumpfschlauch

Funktion:

Wärmeschrumpfende Schläuche mit innenseitiger Klebebeschichtung zum sicheren Dichtabschluss bei Einfassung / Durchführung / Solar-/PV-Anlage / Absturzsicherung / Blitzschutz / Geländerstützen / ... Die Schrumpfschläuche können direkt mithilfe eines Heißluftföhns geschrumpft werden.

Technische Informationen:

- Wärmeschrumpfender Schlauch auf polyolefiner Basis
- Innenseitige Klebebeschichtung
- Schrumpfverhältnis 3:1
- Schrumpf längs < 10 %
- Dauergebrauchstemperatur -55°C bis + 110°C
- Brennbarkeit: flammhemmend VW-1 schwer entflammbar
- Zugfestigkeit > 14 MPa
- Bruchdehnung 400 %
- Durchgangswiderstand 10¹³ Ohm/cm
- Wasseraufnahme < 0,5 %
- Test Widerstand gegen Pilz und Fäulnis bestanden
- Test UV-Witterungsbeständigkeit bestanden
- Farbe Schwarz

Lieferbare Größen¹:

- 22/6
- 28/6
- 40/12
- 55/16
- 65/19
- 95/25
- 115/34
- 140/42
- 180/58

Verpackungseinheiten:

Lieferung erfolgt im Karton / Folienbeutel, VE 10 Stück



Technische Daten			
Größe	Länge in mm	Einfassungsgröße	Wandstärke in mm nach Schrumpfung
22/6	80	D 10	2,5
28/6	80	D 20	2,5
40/12	80	D 30	2,5
55/16	80	D 42	2,7
65/19	80	D 50	2,8
95/25	100	D 68 / 82 / 88	3,0
115/34	100	D 110	3,0
140/42	100	D 115	3,0
180/58	100	D 160	3,5

¹ Auch in PE (Dachbahnen auf Basis PE) lieferbar. KALA - KUNSTSTOFFE | Karl-Heinz Lange GmbH+Co.KG behält sich das Recht auf technische Änderungen vor.

¹ Sondergrößen und -Längen auf Anfrage lieferbar. KALA - KUNSTSTOFFE | Karl-Heinz Lange GmbH+Co.KG behält sich das Recht auf technische Änderungen vor.

Blitzschutzdraht-Halter

Funktion:

Zur einfachen und lagesicheren Befestigung von Blitzschutzleitungen auf dem Flachdach

Material:

- Polyamid Grau
- Kälteschlagzäh, witterungsbeständig, UV-stabilisiert
- Verarbeitungstemperatur: +50 °C bis -10 °C

Lieferbare Größen:

Für Blitzschutzleitungen 8 - 10 mm

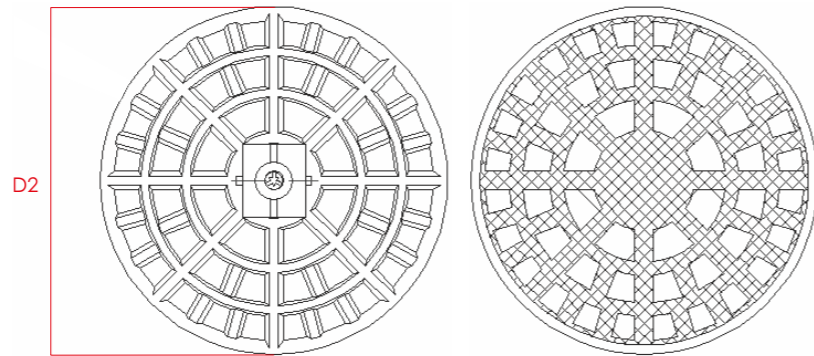
Verpackungseinheiten:

Lieferung erfolgt im Karton, VE 50 Stück

Zubehör:

Rondell zur Fixierung auf der Dachbahn:

- PVC
- FPO/PP¹
- BIT



Technische Daten		mm
H	53	
D1	8 - 10	
D2	110	
t	3	

Ablauf Nexo Fix

Funktion:

Formteil für vertikale Entwässerung durch das Dachpaket. Einbau mit Anschluss an ein Rohrsystem zur Wasserableitung oder als Aufstockelement für einen Dachgully. Auf entsprechende Rückstausicherheit achten.

Einbau*:

Ablauf in Öffnung im Dachaufbau positionieren, bei Verwendung als Aufstockelement im darunterliegenden Gully anschließen, auf dem Untergrund ausrichten und über die Bohrungen am Tabletrand an vier Punkten im Untergrund lagesicher befestigen. Die Anschlussmanschette mit der Abdichtungsbahn umlaufend fachgerecht und nach den Herstellervorgaben des Dachbahnenherstellers verschweißen.

Material:

Varianten PVC und FPO/PP mit angeschweißter Anschlussmanschette für leichte Verbindung an die passende Dachbahn. Das Material des Grundkörpers ist witterungsbeständig modifiziert: UV-stabilisiert, gegen Wärmeabbau und oxidative Alterung sowie kälteschlagzäh.

Lieferbare Größen*:

- D 50 mm (DN 50)
- D 75 mm (DN 70)
- D 90 mm
- D 95 mm
- D 110 mm (DN 100)
- D 125 mm (DN 125)
- D 160 mm (DN 150)

Verpackungseinheiten:

Lieferung erfolgt im Karton, VE 1 Stück

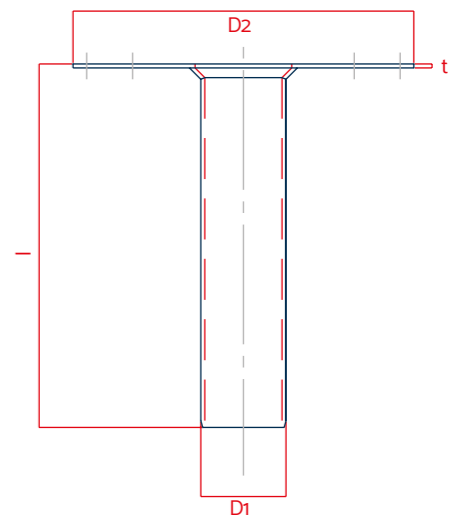
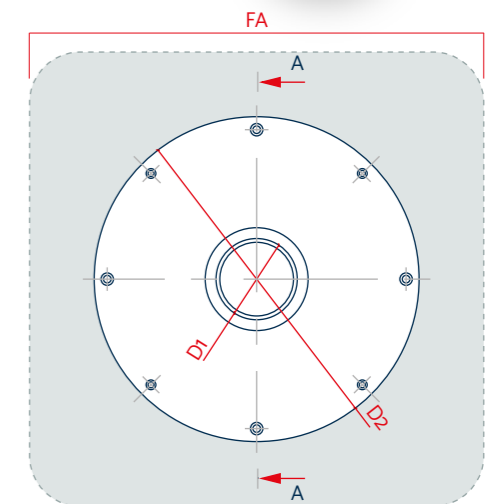
Zubehör:

Kieskorb Vario Fix für Ablauf, Kieskorb Classic für Ablauf, Lippendichtung, Rollring³

Entwässerungsleistung Liter/Sek.:

LGA-geprüfte Kennwerte

Durchmesser	Anstauhöhe	
	35 mm	65 mm
D 50 mm (DN 50)	3,70	k. A.
D 75 mm (DN 70)	4,60	13,20
D 90 mm	5,30	14,60
D 110 mm (DN 100)	5,55	15,80
D 125 mm (DN 125)	5,55	16,00
D 160 mm (DN 150)	5,60	18,60



Technische Daten			mm
D1	50 / 75	90 / 95 / 110 / 125 / 160	
D2	300	380	
l	320 ¹	320 ¹	
t	3,5	3,5	
Folienanschluss (FA)	D 50 bis D 75	L 500 x B 500	
Folienanschluss (FA)	D 90 bis D 160	L 580 x B 580	

¹ Auch in PE (Dachbahnen auf Basis PE) lieferbar. KALA - KUNSTSTOFFE | Karl-Heinz Lange GmbH+Co.KG behält sich das Recht auf technische Änderungen vor.

² Weitere Durchmessergrößen auf Rückfrage erhältlich / ³ **Achtung:** Wir weisen darauf hin, dass ein Einbau mit Rollring nicht normenkonform ist. Eine Rückstausicherheit ist nicht gewährleistet / ⁴ **Achtung:** Die Verarbeitungsvorschriften der Dachbahnenhersteller sind einzuhalten; Materialien und eingesetzte Materialcompounds können Änderungen unterliegen. KALA - KUNSTSTOFFE | Karl-Heinz Lange GmbH+Co.KG behält sich das Recht auf technische Änderungen vor.

Speier Nexo Fix, rund

Funktion:

Formteil für horizontale Entwässerung durch die Attika. Einbau mit Anschluss an ein Rohrsystem zur Wasserableitung oder Freistrah. Beim Einbau zur Notentwässerung ist der genaue Einbaupunkt in Abhängigkeit zur Wasserhöhe zu beachten.

Einbau*:

Speier durch horizontale Öffnung in Attika schieben, auf dem Untergrund ausrichten und über die Bohrungen am Tabletrand an vier Punkten im Untergrund lagesicher befestigen. Die Anschlussmanschette mit der Abdichtungsbahn umlaufend fachgerecht und nach den Herstellervorgaben des Dachbahnenherstellers verschweißen.

Material:

Varianten PVC und FPO/PP mit angeschweißter Anschlussmanschette für leichte Verbindung an die passende Dachbahn. Das Material des Grundkörpers ist witterungsbeständig modifiziert: UV-stabilisiert, gegen Wärmeabbau und oxidative Alterung sowie kalteschlagzäh.

Lieferbare Größen:

- D 50 mm (DN 50)
- D 63 mm
- D 75 mm (DN 70)
- D 90 mm
- D 110 mm (DN 100)

Verpackungseinheiten:

Lieferung erfolgt im Karton, VE 1 Stück

Zubehör:

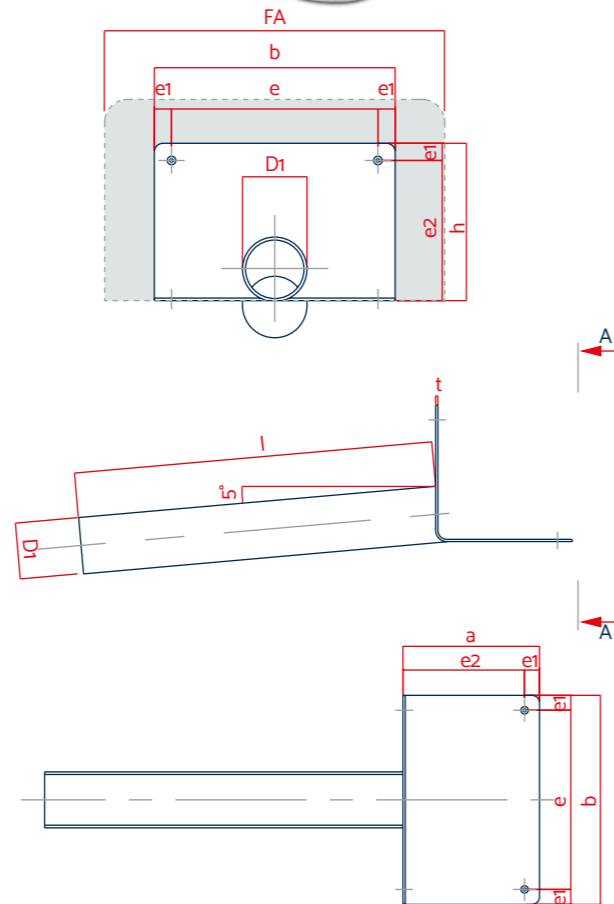
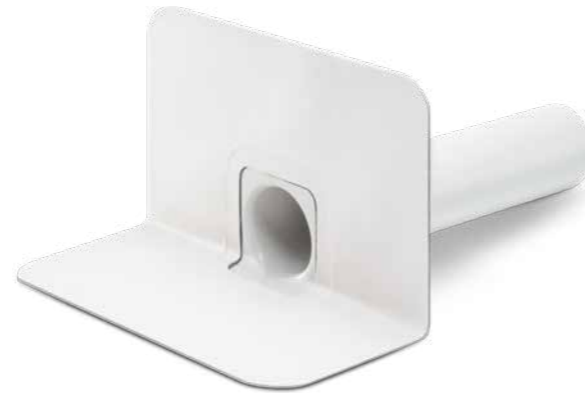
Kieskorb Classic für Speier, Kieskorb Vario Fix für Speier, Dampfsperrplatte für Speier und Notüberlauf, rund

Entwässerungsleistung Liter/Sek.:

LGA-geprüfte Kennwerte

Durchmesser	Anstauhöhe	
	35 mm	65 mm
D 50 mm (DN 50)	0,51	1,31
D 75 mm (DN 70)	0,65	1,65
D 90 mm	0,65	1,90
D 110 mm (DN 100)	1,00	2,65
D 125 mm (DN 125)	1,00	2,80

¹Sonderlängen auf Anfrage lieferbar / ²Achtung: Die Verarbeitungsvorschriften der Dachbahnenhersteller sind einzuhalten; Materialien und eingesetzte Materialcompounds können Änderungen unterliegen. KALA - KUNSTSTOFFE | Karl-Heinz Lange GmbH+Co.KG behält sich das Recht auf technische Änderungen vor.



Technische Daten		mm
D1	50 / 63 / 75 / 90 / 110 / 125	
l	480 ¹	
a	112	
b	280	
h	186	
e	240	
e1	20	
e2	117	
t	3	
Folienschluss (FA)	L 494 x B 484	
Rohrneigung	5°	

Speier Nexo Fix, rechteckig

Funktion:

Formteil für horizontale Entwässerung oder Notentwässerung durch die Attika. Bei Einbau ist der genaue Einbaupunkt in Abhängigkeit zur Wasserhöhe zu beachten.

Einbau*:

Speier durch horizontale Öffnung in Attika schieben, auf dem Untergrund ausrichten und über die Bohrungen am Tabletrand an vier Punkten im Untergrund lagesicher befestigen. Die Anschlussmanschette mit der Abdichtungsbahn umlaufend fachgerecht und nach den Herstellervorgaben des Dachbahnenherstellers verschweißen.

Material:

Varianten PVC und FPO/PP mit angeschweißter Anschlussmanschette für leichte Verbindung an die passende Dachbahn. Das Material des Grundkörpers ist witterungsbeständig modifiziert: UV-stabilisiert, gegen Wärmeabbau und oxidative Alterung sowie kalteschlagzäh.

Lieferbare Größen (B x H - Innenmaße) :

- 120 x 60 mm
- 180 x 80 mm
- 300 x 80 mm
- 300 x 100 mm
- 500 x 100 mm
- 600 x 100 mm

Lieferbare Längen (l):

- 300 mm
- 600 mm

Farben:

Grundkörper:

- PVC Telegrau 4, ähnlich RAL 7047
- FPO/PP Seidengrau, ähnlich RAL 7044

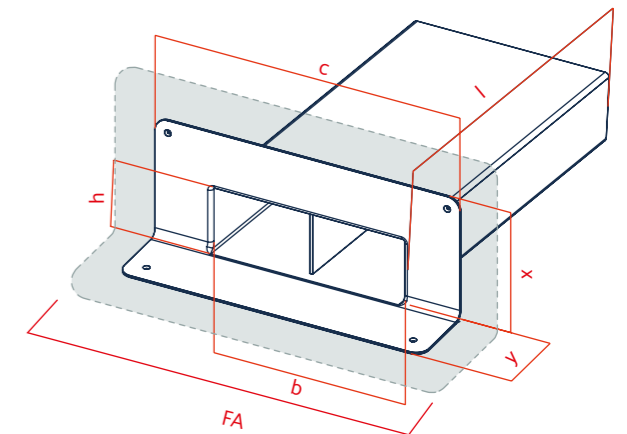
Dachbahnenfarben sind bestimmt vom jeweiligen Hersteller.

Verpackungseinheiten:

Lieferung erfolgt im Karton, VE 1 Stück

Zubehör*:

Dampfsperrplatte für Speier und Notüberlauf, rechteckig



Technische Daten ³					
Kanal = B x H	b	h	c	x	y
120 x 60	120	60	300	153	100
180 x 80	180	80	360	173	100
300 x 80	300	80	480	173	100
300 x 100	300	100	480	193	100
500 x 100	500	100	680	193	100
600 x 100	600	100	780	193	100

Rohrreinigung jeweils 5°

Folienschluss (FA)						
Maße (L x B) in mm	440 x 500	460 x 560	460 x 680	480 x 680	460 x 880	480 x 980
Maße für	120 x 60 x 300/600	180 x 80 x 300/600	300 x 80 x 300/600	300 x 100 x 300/600	500 x 100 x 300/600	600 x 100 x 300/600

Entwässerungsleistung Liter/Sek.:

LGA-geprüfte Kennwerte

Kanal = B x H ^{1,3}	Anstauhöhe	
	35 mm	65 mm
120 x 60	1,30	3,50
180 x 80	1,90	5,00
300 x 80	3,00	7,80
300 x 100	3,00	7,80
500 x 100	5,50	13,40
600 x 100	7,20	k. A.

¹Sondergrößen auf Anfrage lieferbar / ²Alternativ auch mit Anstaurung in Wunschhöhe lieferbar / ³Sonderanfertigungen sind vom Umtausch ausgeschlossen / ⁴Achtung: Die Verarbeitungsvorschriften der Dachbahnenhersteller sind einzuhalten; Materialien und eingesetzte Materialcompounds können Änderungen unterliegen. KALA - KUNSTSTOFFE | Karl-Heinz Lange GmbH+Co.KG behält sich das Recht auf technische Änderungen vor.

Notüberlauf Nexo Fix, rund

Funktion:

Formteil für horizontale Notentwässerung durch die Attika. Einbau mit Anschluss an ein Rohrsystem zur Wasserableitung oder Freistrah. Beim Einbau ist der genaue Einbaupunkt in Abhängigkeit zur Wasserhöhe zu beachten.

Einbau:

Notüberlauf durch horizontale Öffnung in Attika schieben, auf dem Untergrund ausrichten und über die Bohrungen am Tabletrand an vier Punkten im Untergrund lagesicher befestigen. Die Anschlussmanschette mit der Abdichtungsbahn umlaufend fachgerecht und nach den Herstellervorgaben des Dachbahnenherstellers verschweißen.

Material:

Varianten PVC und FPO/PP mit angeschweißter Anschlussmanschette für leichte Verbindung an die passende Dachbahn. Das Material des Grundkörpers ist witterungsbeständig modifiziert: UV-stabilisiert, gegen Wärmeabbau und oxidative Alterung sowie kalteschlagzäh.

Lieferbare Größen:

- D 50 mm (DN 50)
- D 63 mm
- D 75 mm (DN 70)
- D 110 mm (DN 100)
- D 125 mm (DN 125)

Verpackungseinheiten:

Lieferung erfolgt im Karton, VE 1 Stück

Zubehör:

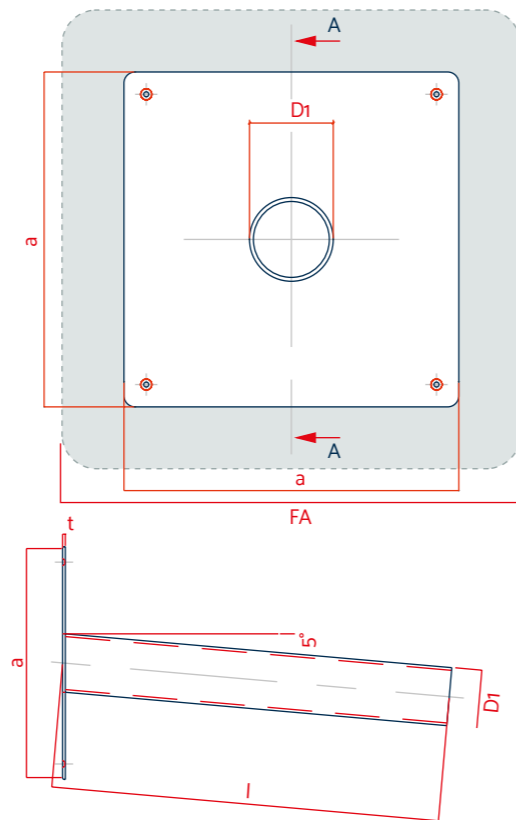
Dampfsperplatte für Speier und Notüberlauf, rund

Entwässerungsleistung Liter/Sek.:

LGA-geprüfte Kennwerte

Durchmesser	Anstauhöhe	
	35 mm	65 mm
D 50 mm (DN 50)	0,51	1,31
D 75 mm (DN 70)	0,65	1,65
D 110 mm (DN 100)	1,00	2,65
D 125 mm (DN 125)	1,00	2,80

¹ Sonderlängen auf Anfrage lieferbar / ² **Achtung:** Die Verarbeitungsvorschriften der Dachbahnenhersteller sind einzuhalten; Materialien und eingesetzte Materialcompounds können Änderungen unterliegen. KALA - KUNSTSTOFFE | Karl-Heinz Lange GmbH+Co.KG behält sich das Recht auf technische Änderungen vor.



Technische Daten		mm
D1	50 / 63 / 75 / 110 / 125	
a	300	
l	490 ¹	
t	3,0	
Folienanschluss (FA)	L 500 x B 500	
Rohrneigung 5°		

Notüberlauf Nexo Fix, rechteckig

Funktion:

Formteil für horizontale Entwässerung oder Notentwässerung durch die Attika. Bei Einbau ist der genaue Einbaupunkt in Abhängigkeit zur Wasserhöhe zu beachten.

Einbau:

Notüberlauf durch horizontale Öffnung in Attika schieben, auf dem Untergrund ausrichten und über die Bohrungen am Tabletrand an vier Punkten im Untergrund lagesicher befestigen. Die Anschlussmanschette mit der Abdichtungsbahn umlaufend fachgerecht und nach den Herstellervorgaben des Dachbahnenherstellers verschweißen.

Material:

Varianten PVC und FPO/PP mit angeschweißter Anschlussmanschette für leichte Verbindung an die passende Dachbahn. Das Material des Grundkörpers ist witterungsbeständig modifiziert: UV-stabilisiert, gegen Wärmeabbau und oxidative Alterung sowie kalteschlagzäh.

Lieferbare Größen (B x H - Innenmaße):

- 120 x 60 mm
- 180 x 80 mm
- 300 x 80 mm
- 300 x 100 mm
- 500 x 100 mm
- 600 x 100 mm

Lieferbare Längen (l):

- 300 mm
- 600 mm

Farben:

Grundkörper:

- PVC Telegrau 4, ähnlich RAL 7047
- FPO/PP Seidengrau, ähnlich RAL 7044

Dachbahnenfarben sind bestimmt vom jeweiligen Hersteller

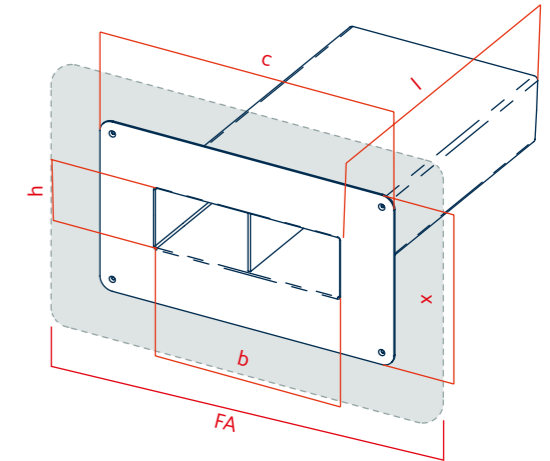
Verpackungseinheiten:

Lieferung erfolgt im Karton, VE 1 Stück

Zubehör:

Dampfsperplatte für Speier und Notüberlauf, rechteckig

¹ Sondergrößen auf Anfrage lieferbar / ² Sonderanfertigungen sind vom Umtausch ausgeschlossen / ³ **Achtung:** Die Verarbeitungsvorschriften der Dachbahnenhersteller sind einzuhalten; Materialien und eingesetzte Materialcompounds können Änderungen unterliegen. KALA - KUNSTSTOFFE | Karl-Heinz Lange GmbH+Co.KG behält sich das Recht auf technische Änderungen vor.



Technische Daten ²				
Kanal = B x H	b	h	c	x
120 x 60	120	60	300	240
180 x 80	180	80	360	260
300 x 80	300	80	480	260
300 x 100	300	100	480	280
500 x 100	500	100	680	280
600 x 100	600	100	780	280

mm

Rohrneigung jeweils 5°

Folienanschluss (FA)						
Maße (L x B) in mm	440 x 500	460 x 560	460 x 680	480 x 680	460 x 880	480 x 980
Maße für	120 x 60 x 300/600	180 x 80 x 300/600	300 x 80 x 300/600	300 x 100 x 300/600	500 x 100 x 300/600	600 x 100 x 300/600

Entwässerungsleistung Liter/Sek.:

LGA-geprüfte Kennwerte

Kanal = B x H ²	Anstauhöhe	
	35 mm	65 mm
120 x 60	3,00	7,80
180 x 80	3,00	7,80
300 x 80	5,50	13,40
300 x 100	7,20	k. A.
500 x 100	7,50	19,20
600 x 100	12,60	29,40

Flachdachlüfter Nexo Fix als Stranglüfter mit Wetterschutzkappe

Funktion:

- Der Stranglüfter dient der Be- und Entlüftung:
- Lüftung von Bädern und Toiletten ohne Außenfenster
 - Schmutzwasser Be- und Entlüftung
 - Entlüftung von Dunstabzugshauben in Küchen
 - Kontrollierte Wohnraumlüftung

Einbau:

Lüfter auf dem Untergrund ausrichten und über die Bohrungen am Tabletrand an vier Punkten im Untergrund lagesicher befestigen. Die Anschlussmanschette mit der Abdichtungsbahn umlaufend fachgerecht und nach den Herstellervorgaben des Dachbahnenherstellers verschweißen.

Material:

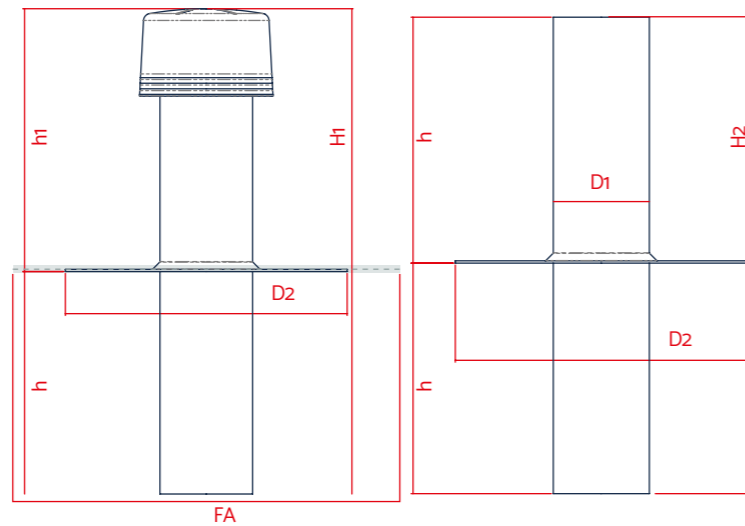
Varianten PVC und FPO/PP mit angeschweißter Anschlussmanschette für leichte Verbindung an die passende Dachbahn. Das Material des Grundkörpers ist witterungsbeständig modifiziert: UV-stabilisiert, gegen Wärmeabbau und oxidative Alterung sowie kalteschlagzäh.

Lieferbare Größen¹:

- D 75 mm (DN 70)
- D 125 mm (DN 125)
- D 110 mm (DN 100)
- D 160 mm (DN 150)

Verpackungseinheiten:

Lieferung erfolgt im Karton, VE 1 Stück



Technische Daten		
H1 mit Kappe	654 mm	
H2 ohne Kappe	620 mm	
D1	DN 70 / DN 100 / DN 125 / DN 150	
D Platte D2	bei Größe DN 70 = 300 mm bei allen anderen = 380 mm	
h1 mit Kappe	334 mm	
h2 ohne Kappe	300 mm	
h	320 mm	
Folienanschluss (FA)	D 75	L 500 x B 500 mm
Folienanschluss (FA)	D 110 bis D 160	L 580 x B 580 mm

¹Achtung: Die Verarbeitungsvorschriften der Dachbahnenhersteller sind einzuhalten; Materialien und eingesetzte Materialcompounds können Änderungen unterliegen. KALA - KUNSTSTOFFE | Karl-Heinz Lange GmbH+Co.KG behält sich das Recht auf technische Änderungen vor.

Flachdachlüfter Nexo Fix als Kaltdachlüfter mit Wetterschutzkappe

Funktion:

- Be- und Entlüftung von Dachkonstruktionen
- Bei einem durchfeuchteten Dachpaket zur Feuchteabfuhr und Austrocknung

Einbau:

Lüfter auf dem Untergrund ausrichten und über die Bohrungen am Tabletrand an vier Punkten im Untergrund lagesicher befestigen. Die Anschlussmanschette mit der Abdichtungsbahn umlaufend fachgerecht und nach den Herstellervorgaben des Dachbahnenherstellers verschweißen.

Material:

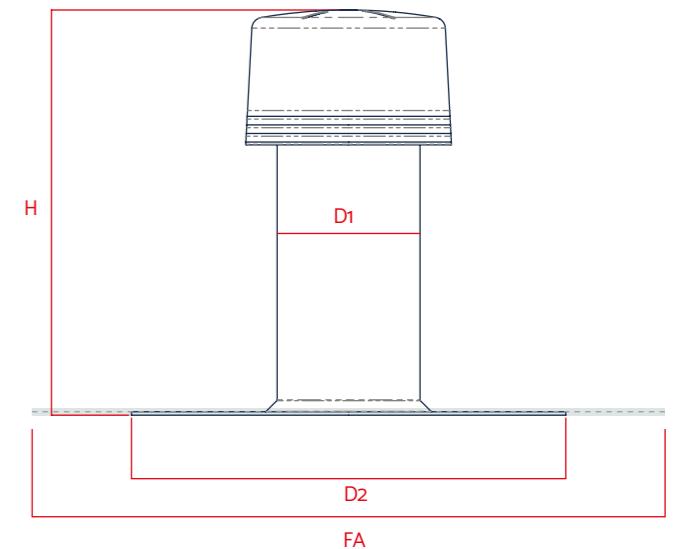
Varianten PVC und FPO/PP mit angeschweißter Anschlussmanschette für leichte Verbindung an die passende Dachbahn. Das Material des Grundkörpers ist witterungsbeständig modifiziert: UV-stabilisiert, gegen Wärmeabbau und oxidative Alterung sowie kalteschlagzäh.

Lieferbare Größen¹:

- D 75 mm (DN 70)
- D 125 mm (DN 125)
- D 110 mm (DN 100)
- D 160 mm (DN 150)

Verpackungseinheiten:

Lieferung erfolgt im Karton, VE 1 Stück



Technische Daten		
H	354 mm ¹	
D1	D 75 mm (DN 70) / D 110 mm (DN 100) / D 125 mm (DN 125) / D 160 mm (DN 150)	
D2	D 75 mm = 300 mm D 110 bis D 160 mm = 380 mm	
Folienanschluss (FA)	D 75	L 500 x B 500 mm
Folienanschluss (FA)	D 110 bis D 160	L 580 x B 580 mm

¹Sonderlängen auf Anfrage lieferbar / ²Achtung: Die Verarbeitungsvorschriften der Dachbahnenhersteller sind einzuhalten; Materialien und eingesetzte Materialcompounds können Änderungen unterliegen. KALA - KUNSTSTOFFE | Karl-Heinz Lange GmbH+Co.KG behält sich das Recht auf technische Änderungen vor.

Flachdachlüfter Nexo Fix als Sanierungslüfter mit Zwangsentlüftung

Funktion:

- Feuchteabfuhr, Zwangsentlüftung von Dachkonstruktionen
- Bei einem durchfeuchteten Dachpaket zur Feuchteabfuhr und Austrocknung

Bei dieser Variante ist ein wartungsfreier Sauglüfter, der vom Wind angetrieben wird (erzielt sehr hohen Luftdurchsatz) auf den Grundkörper aufgesetzt. Der Lüfter ist schlagregen- und schneesicher und wird komplett einbaufertig geliefert und kann direkt mit der Dachbahn verschweißt werden.

Einbau:

Lüfter auf dem Untergrund ausrichten und über die Bohrungen am Tabletrand an vier Punkten im Untergrund lagesicher befestigen. Die Anschlussmanschette mit der Abdichtungsbahn umlaufend fachgerecht und nach den Herstellervorgaben des Dachbahnenherstellers verschweißen.

Material:

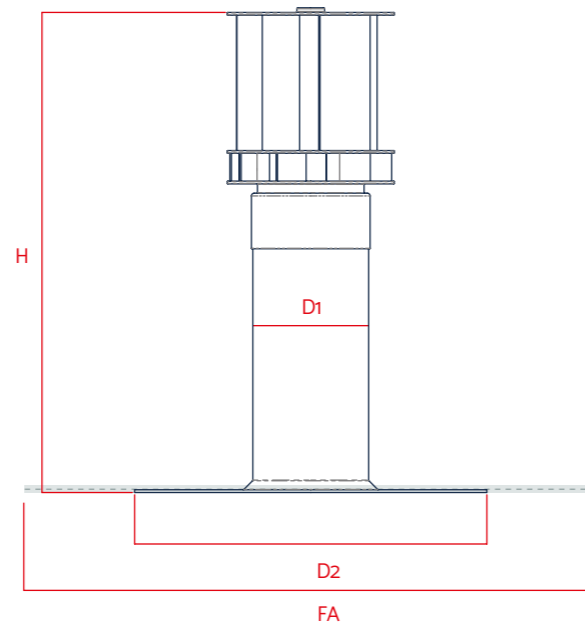
Varianten PVC und FPO/PP mit angeschweißter Anschlussmanschette für leichte Verbindung an die passende Dachbahn. Das Material des Grundkörpers ist witterungsbeständig modifiziert: UV-stabilisiert, gegen Wärmeabbau und oxidative Alterung sowie kälteschlagzäh.

Lieferbare Größen:

- D 125 mm (DN 125)
- D 160 mm (DN 150)

Verpackungseinheiten:

Lieferung erfolgt im Karton, VE 1 Stück



Technische Daten		
H	518 mm ¹	
D1	D 125 mm (DN 125) / D 160 mm (DN 150)	
D2	380 mm	
Folienanschluss (FA)	D 125 bis D 160	L 580 x B 580 mm

¹Sonderlängen auf Anfrage lieferbar / ²**Achtung:** Die Verarbeitungsvorschriften der Dachbahnenhersteller sind einzuhalten; Materialien und eingesetzte Materialcompounds können Änderungen unterliegen. KALA - KUNSTSTOFFE | Karl-Heinz Lange GmbH+Co.KG behält sich das Recht auf technische Änderungen vor.

Kontrollstutzen Nexo Fix einteilig für das Flachdach-Paket

Funktion:

Der Kontrollstutzen dient der regelmäßigen, einfachen und sicheren Kontrolle des Flachdachs ohne zerstörende Öffnung. Undichtigkeiten können daher schnell entdeckt und folglich die Schadensgröße deutlich reduziert werden.

Einbau:

Bei jedem gewählten Teilabschnitt wird der Kontrollstutzen möglichst am Tiefpunkt auf die Dampfsperre gesetzt. Optional kann eine Lagefixierung gegen Verschieben erfolgen. Darauf folgend Verlegung der Dämmung und Abdichtung mit fachgerechtem Anschluss der Abdichtung an das Rohr des Kontrollstutzens.

Material:

- PVC ähnlich RAL 7035, Lichtgrau
- FPO/PP ähnlich RAL 7044, Seidengrau

Varianten

- optional auch in anderen Rohrlängen¹, sowie mit
- Bitumenanschlussmanschette (auf Anfrage) lieferbar

Liefereinheit:

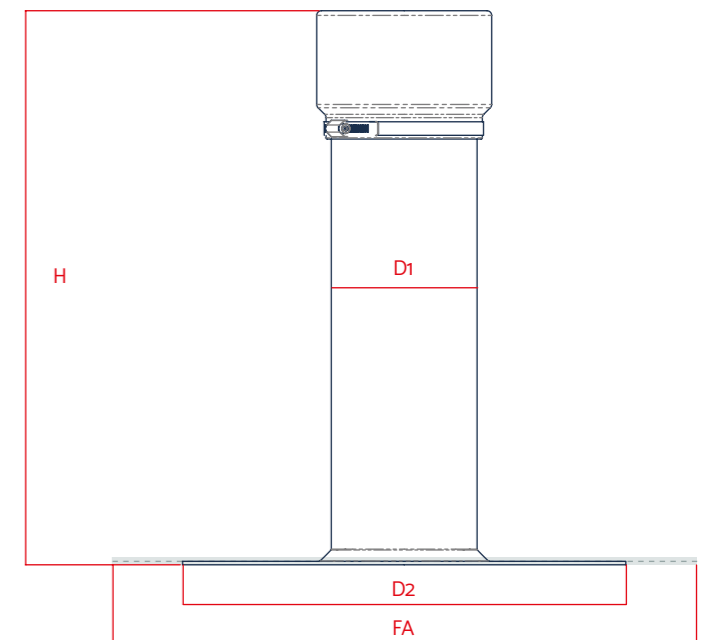
Kontrollstutzen, bestehend aus Grundkörper mit am Stück herausziehbarer Verschlusskappe, vormontierter Klemmschelle und in der Kappe montiertem Dämmkern.

Lieferbare Größen:

D 125 mm (DN 125)

Verpackungseinheiten:

Lieferung erfolgt in Folienbeutel, VE 1 Stück



Technische Daten		
H	380	mm
D Rohr D1	125	
D Platte D2	380	
Folienanschluss (FA)	D125	
Die Gesamthöhe inkl. Styroporkern beträgt 605 mm		

¹Sondergrößen auf Anfrage lieferbar / ²**Achtung:** Die Verarbeitungsvorschriften der Dachbahnenhersteller sind einzuhalten; Materialien und eingesetzte Materialcompounds können Änderungen unterliegen. KALA - KUNSTSTOFFE | Karl-Heinz Lange GmbH+Co.KG behält sich das Recht auf technische Änderungen vor.

Freigabeliste Dachbahnen

PVC	
Hersteller	Produkt
Alwitra	Evalon
Bauder	Thermofol
BMI Wolfin	Cosmofin, Tectofin, Wolfin*
FDT	Rhenofol
Georg Börner	Logicroof V
Icopal	Monarplan PVC
Mapei	Mapeplan M, Mapeplan Plus
Protan AS	Protan PVC
Renolit	Alkorplan
Sika	Sikaplan
Soprema	Flagon SR, Flagon SV, Flagon S.150
Sucoflex	Sucoflex B, Sucoflex M

* Farbabweichung! Dachbahn Schwarz, Formteil Grau

Informationen gültig für Europa, für europäische Märkte produzierte Dachbahnen

FPO/PP	
Hersteller	Produkt
Agro	Austroplan
Bauder	Thermofin, Thermoplan
BMI Icopal	Monarfin FPO
BMI Vedag	Vedafin
BMI Wolfin	EverGuard TPO
Carlisle C.M.	Sure-Weld TPO
Firestone	UltraPly
Mapei	Mapeplan T I
Sika	Sarnafil AT, Sarnafil T
Soprema	Flagon Premio, P. Stick; Flagon Eco, Eco F; Flagon EP-S 150
Sucoflex	Sucoflex TB, TM

Informationen gültig für Europa, für europäische Märkte produzierte Dachbahnen

Terrassenlager unterlegbar

Funktion:

Terrassenlager zur Verlegung von Belägen aller Art, insbesondere Steinplatten und Holzrostkonstruktionen. Durch die Höhenverstellung mit Ausgleichselementen lassen sich Unebenheiten des Untergrunds und Gefälle leicht ausgleichen. Das KALA-Lager bildet mit der als Zubehör lieferbaren Druckscheibe ein Gleitlagersystem zur direkten Verlegung auf der Abdichtung. In öffentlichen Bereichen mit hoher Publikumsfrequenz (z. B. Cafeteria, Besucherterrasse) müssen zusätzliche Schutzmatten unterlegt werden.

Varianten:

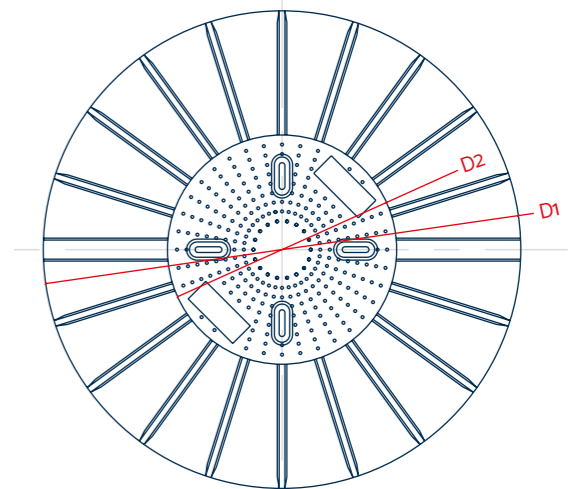
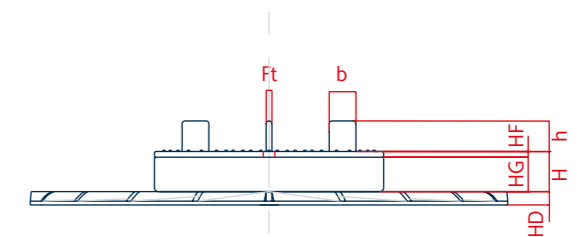
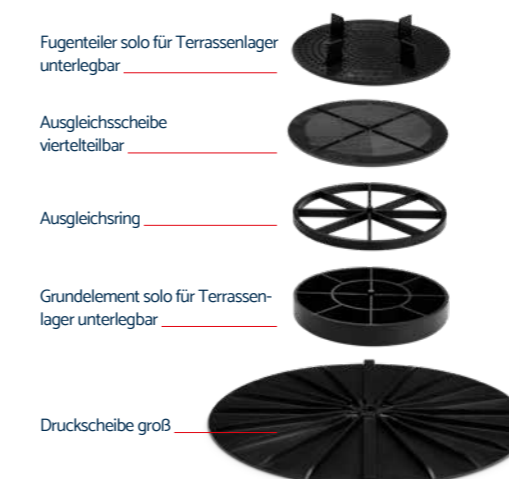
- Fugenteiler für Fugenbreiten 3 mm, alternativ 4 mm, wahlweise verschiedene Fugenbreiten
- Fugenteiler abtrennbar für Verlegung im Verband oder am Rand

Verpackungseinheiten:

- Lieferung erfolgt im Karton, VE 100 Stück
- Lager (Fugenteiler und Grundelement) oder Fugenteiler solo, Grundelement solo

Zubehör:

- Ausgleichsscheibe ProSilent viertelteilbar für Terrassenlager, D 112 mm
- Ausgleichsscheibe viertelteilbar, D 120 mm
- Ausgleichsring, D 120 mm
- Druckscheibe groß, D 250 mm
- Druckscheibe klein, D 200 mm



Technische Daten		
D1	250	mm
D2	120	
Ft	3, alternativ 4	
H	21	
HG	18	
HF	3	
HD	7	
h	16	
b	14	
Zusätzlich verfügbare Ausgleichselemente: Ausgleichsscheibe viertelteilbar H=3 mm, Ausgleichsring H=6 mm		

KALA - KUNSTSTOFFE | Karl-Heinz Lange GmbH+Co.KG behält sich das Recht auf technische Änderungen vor.

Terrassenlager höhenverstellbar

Funktion:

Terrassenlager zur Verlegung von Belägen aller Art, insbesondere Steinplatten und Holzrostkonstruktionen. Durch die Höhenverstellung lassen sich Unebenheiten des Untergrunds und Gefälle leicht ausgleichen. Das KALA-Lager bildet mit der als Zubehör lieferbaren Druckscheibe ein Gleitlagersystem. Zur direkten Verlegung auf der Abdichtung. In öffentlichen Bereichen mit hoher Publikumsfrequenz (z. B. Cafeteria, Besucherterrasse) müssen zusätzliche Schutzmatzen unterlegt werden.

Varianten:

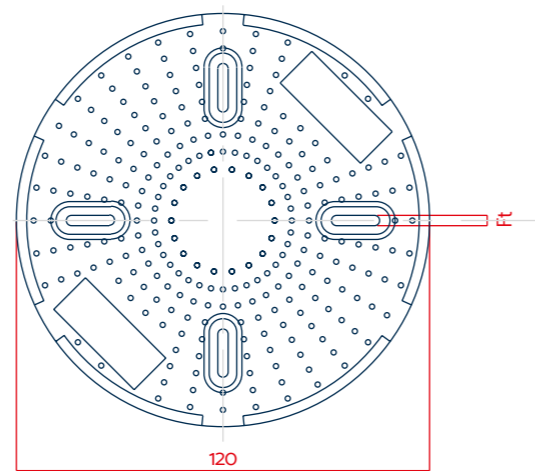
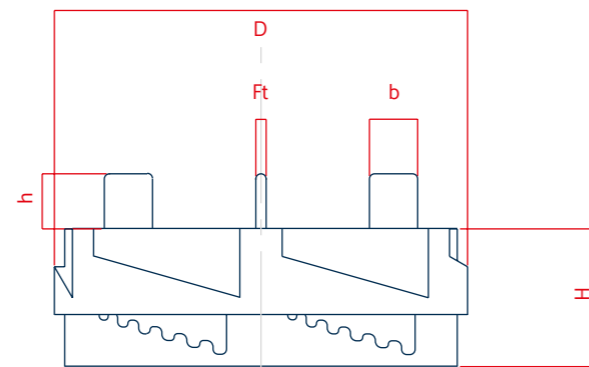
- Fugenteiler für Fugenbreiten 3 mm, alternativ 4 mm, wahlweise verschiedene Fugenbreiten
- Fugenteiler abtrennbar für Verlegung im Verband oder am Rand
- KALA Wood: Oberfläche ohne Fugenteiler für die Verlegung unter Holzkonstruktionen

Verpackungseinheiten:

Lieferung erfolgt im Karton, VE 50 Stück

Zubehör:

- Ausgleichsscheibe ProSilent viertelteilbar für Terrassenlager, D 112 mm
- Druckscheibe groß, D 250 mm
- Druckscheibe klein, D 200 mm



Technische Daten			
	H1	H2	
D	120	120	mm
Ft	3, alternativ 4	3, alternativ 4	
H	28 - 42	40 - 70	
h	16	16	
b	14	14	
Ft	3 oder 4	3 oder 4	

KALA - KUNSTSTOFFE | Karl-Heinz Lange GmbH+Co.KG behält sich das Recht auf technische Änderungen vor.

Terrassenlager H-MAX

Funktion:

Terrassenlager zur Verlegung von Belägen aller Art, insbesondere Steinplatten und Holzrostkonstruktionen. Durch die Höhenverstellung lassen sich Unebenheiten des Untergrunds und Gefälle leicht ausgleichen. Zur direkten Verlegung auf der Abdichtung. In öffentlichen Bereichen mit hoher Publikumsfrequenz (z. B. Cafeteria, Besucherterrasse) müssen zusätzliche Schutzmatzen unterlegt werden.

Varianten:

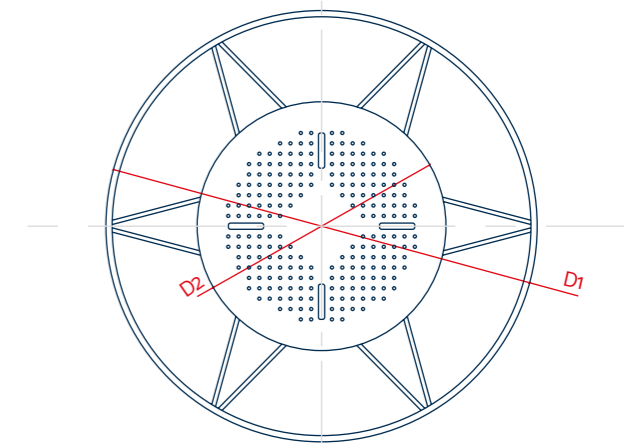
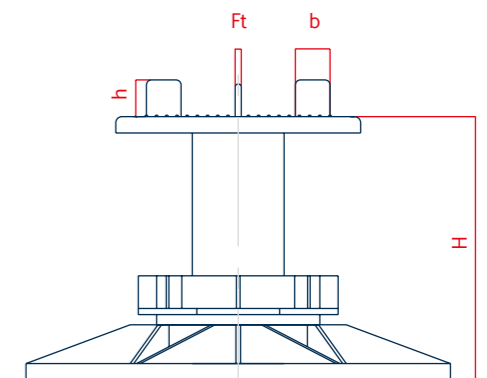
- Fugenteilerbreiten 3 mm
- Fugenteiler abtrennbar

Verpackungseinheiten:

Lieferung erfolgt im Karton, VE 25 Stück

Zubehör:

- Ausgleichsscheibe ProSilent viertelteilbar für Terrassenlager, D 112 mm



Technische Daten						
	65 - 100	95 - 130	125 - 160	155 - 190	185 - 220	
D1	208	208	208	208	208	mm
D2	120	120	120	120	120	
H	65 - 100	95 - 130	125 - 160	155 - 190	185 - 220	
h	18	18	18	18	18	
b	17	17	17	17	17	
Ft	3	3	3	3	3	

KALA - KUNSTSTOFFE | Karl-Heinz Lange GmbH+Co.KG behält sich das Recht auf technische Änderungen vor.

Lager H-MAX MultiLevel

Funktion:

Das H-MAX MultiLevel ist das höhenverstellbare Lager mit zusätzlichem beweglichem Ausgleichskopf. Beläge aller Art – egal ob Holz, Stein oder Keramik – lassen sich damit leicht verlegen. Auch starke Gefälle und Unebenheiten können mit dem bis 5° beweglichen Ausgleichskopf sicher ausgeglichen werden.

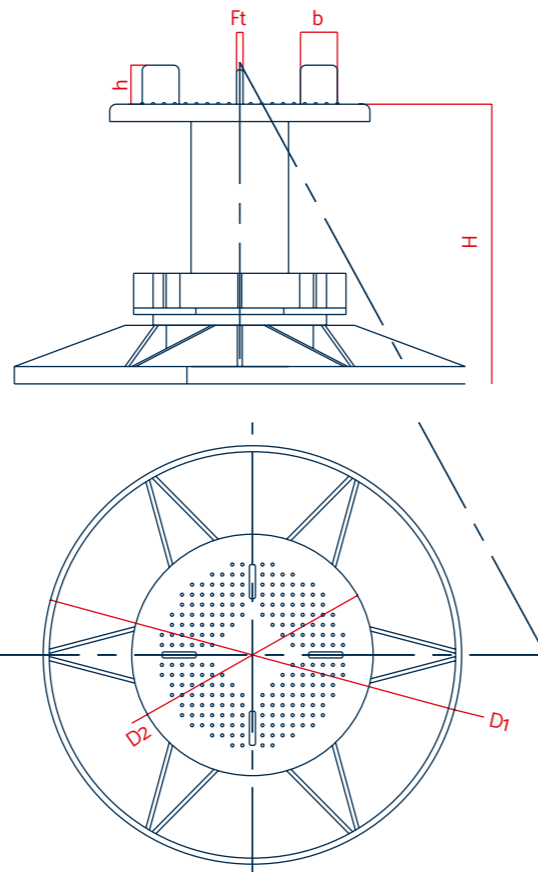
Zur direkten Verlegung auf der Abdichtung. In öffentlichen Bereichen mit hoher Publikumsfrequenz (z. B. Cafeteria, Besucherterrasse) müssen zusätzliche Schutzmatte unterlegt werden.

Varianten:

- Fugenteilerbreiten 3 mm
- Fugenteiler abtrennbar
- Integrierte Kerbe zum Abschneiden des Standfußes im Randbereich
- Gummilager zur Geräuschdämmung

Verpackungseinheiten:

Lieferung erfolgt im Karton, VE 25 Stück



Technische Daten					
	62 - 82	77 - 112	107 - 142	137 - 227	
D1	200	200	200	200	mm
D2	120	120	120	120	
H	62 - 82	77 - 112	107 - 142	137 - 227	
h	10	10	10	10	
b	13	13	13	13	
Ft	3	3	3	3	

KALA - KUNSTSTOFFE | Karl-Heinz Lange GmbH+Co.KG behält sich das Recht auf technische Änderungen vor.

Ausgleichsscheibe ProSilent viertelteilbar für Terrassenlager

Funktion:

Die Ausgleichsscheibe ProSilent aus extraweichem langzeitstabilisiertem PVC reduziert den auftretenden Trittschall und alle weiteren Bewegungsgereusche. Die nur 1 mm dünne Scheibe ist viertelteilbar und so auch für den feinsten Höhenausgleich bei unterschiedlichen Höhen auf einem Lager einsetzbar.

Material:

PVC

Variante:

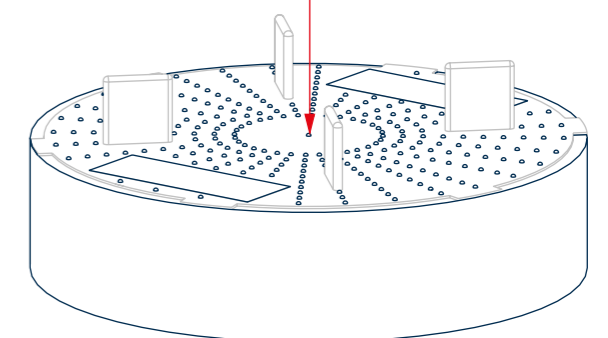
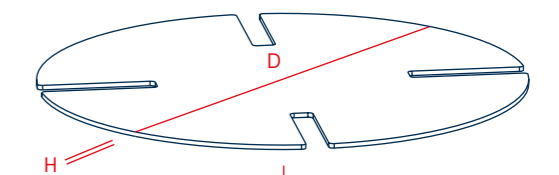
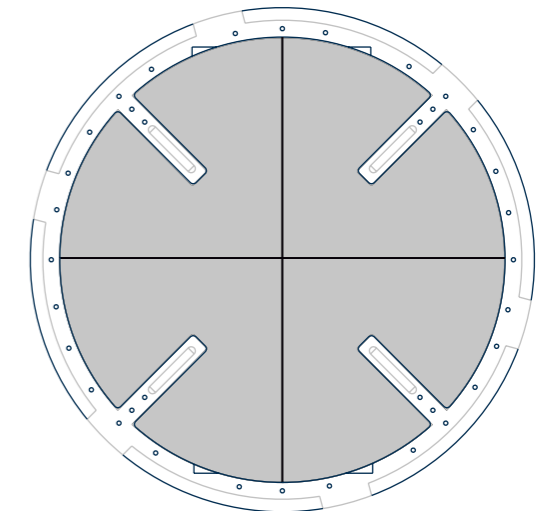
Farbe Schwarz

Verpackungseinheiten:

Lieferung erfolgt im Karton / Folienbeutel, VE 50 Stück

Zubehör:

- Terrassenlager unterlegbar komplett
- Terrassenlager H1
- Terrassenlager H2
- Terrassenlager H-MAX



Technische Daten		
D	112	mm
H	1	

KALA - KUNSTSTOFFE | Karl-Heinz Lange GmbH+Co.KG behält sich das Recht auf technische Änderungen vor.

Fugenkreuze

Höhe: 18 mm

Funktion:

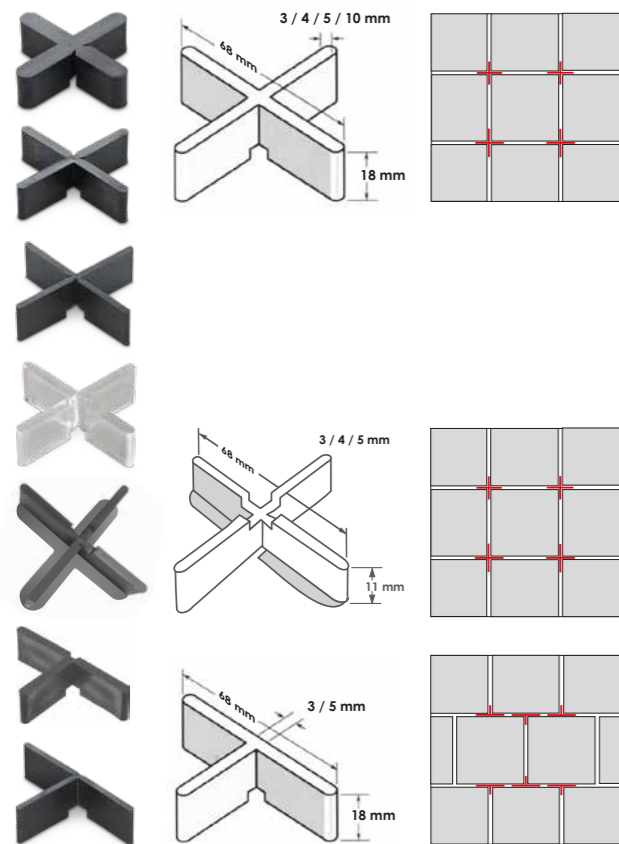
Zur Verlegung von Plattenbelägen in Kies-/Splittbett.
Die Fugenkreuze dienen als Abstandshalter zur vorschriftsgemäßen Ausbildung dauerhafter Fugen.
Mit den dreischenkigen Fugenkreuzen verlegen Sie sauber im Verband oder am Rand.

Varianten:

- Fugenkreuz vierflügelig für Fugenbreiten 3, 4, 5 und 10 mm
- Ein Flügel ist an der Einkerbung leicht abzubrechen
- Fugenkreuz dreiflügelig (T-Kreuz) für Fugenbreiten 3 und 5 mm
- Standardfarbe Schwarz
- Für besonders hochwertige Terrassen ist auch eine Variante in Transparent lieferbar
- Sonderfarben auf Wunsch lieferbar

Verpackungseinheiten:

Lieferung erfolgt im Karton, VE 300 Stück



Technische Daten		
B	68	mm
H	18	
Ft	3 / 4 / 5 / 10	

KALA - KUNSTSTOFFE | Karl-Heinz Lange GmbH+Co.KG behält sich das Recht auf technische Änderungen vor.

Fliesenkreuze

Höhe: 11 mm

Funktion:

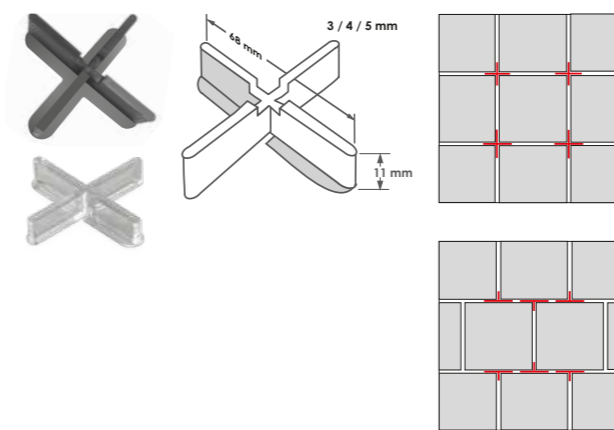
Zur Verlegung von Keramikplatten. Die Fliesenkreuze dienen als Abstandshalter zur vorschriftsgemäßen Ausbildung dauerhafter Fugen.

Varianten:

- Fliesenkreuz vierflügelig für Fugenbreiten 3, 4 und 5 mm
- Ein Flügel ist an der Einkerbung leicht abzubrechen
- Mit Auflager universell einsetzbar
- Standardfarbe Schwarz
- Für besonders hochwertige Terrassen ist auch eine Variante in Transparent lieferbar
- Sonderfarben auf Wunsch lieferbar

Verpackungseinheiten:

Lieferung erfolgt im Karton, VE 300 Stück



Technische Daten		
B	68	mm
H	11	
Ft	3 / 4 / 5	

KALA - KUNSTSTOFFE | Karl-Heinz Lange GmbH+Co.KG behält sich das Recht auf technische Änderungen vor.

Der originale rote Flexschlauch 70/100 und 125

Funktion:

Der Flexschlauch für alle marktgängigen Be- und Entlüftungs-Systeme. Das freie Schlauchende wird auf das untere Rohrende des Lüfterrohres aufgeschoben und mit der vormontierten Schlauchschele fixiert. Die Anschlussmuffe wird in das darunterliegende Anschlussstück des Lüftungsrohres geschoben. Auf korrekten Sitz der eingelegten Lippendichtung im Anschlussstück bei der Montage achten. Muffenposition im eingebauten Zustand im Gefälle mit Neigung min. 45°.

Varianten:

- Flexschlauch 70/100 für Anschluss an Lüftungsleitungen DN 70 oder DN 100
- Flexschlauch 125 für Anschluss an Lüftungsleitung DN 70
- Schlauchlängen Variante 70/100 500 mm; Variante 125 600 mm
- Alle Flexschläuche sind grundsätzlich UV-beständig



Schraubschele
für einen dauerhaften,
festen Sitz

Verschiedene
Längen lieferbar

Hochflexibler, mit
eingeschweißter
Federstahlschleife
verstärkter Schlauch

Sichere Führung
für ein leichtes
Abtrennen des
70er-Anschlusses



Schindellüfter für Bitumenschindeln

Funktion:

Lüfter zur Gewährleistung des Luftaustauschs der zu hinterlüftenden Ebenen bei Schindeldächern. Mit dem als Zubehör lieferbaren flexiblen Dunstrohranschluss lässt sich das Element auch als Dunstrohr einbauen. Die Dachlandschaft bleibt so einheitlich.

Anschlussart:

In die Unterlage wird eine Öffnung 270 x 150 mm geschnitten. Die unteren Schindeln werden bis an die Öffnung geführt und gut angepasst. Nun wird der Lüfter mittig über der Öffnung gleichmäßig ausgerichtet und durch die Löcher im Falz befestigt.

Achtung: Seitlich und oben mit den Schindeln ca. 30 mm Abstand vom Lüfterschacht halten, damit ein freier Wasserablauf gewährleistet ist.

Technische Daten Schindellüfter:

- Unterteil: Länge 410 mm, Breite 325 mm
- Oberteil: Länge 300 mm, Breite 195 mm
- Gesamthöhe: 120 mm
- Deckflanschbreiten: 90/100 mm
- Standardfarben: Braun und Schwarz
- Sonderfarben (Haube): Grau und Rot
- Weitere Farben auf Anfrage
- Haube austauschbar

Verpackungseinheiten:

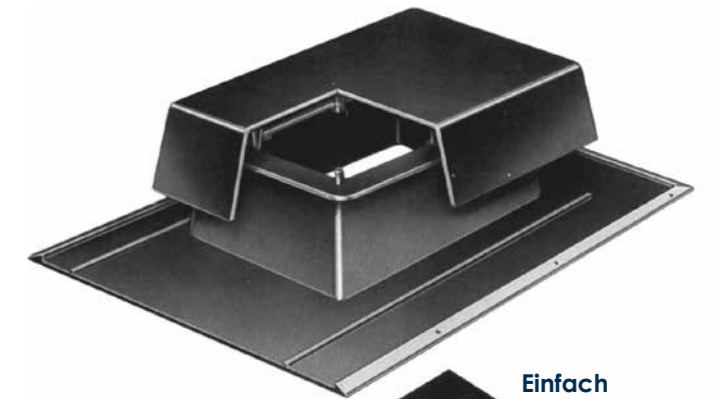
Lieferung erfolgt im Karton, VE 10 Stück

Zubehör:

Dunstrohranschluss

Technische Daten Dunstrohranschluss:

- Länge 300 mm
- Breite 140 mm
- Luftquerschnitt Lüfter 170 cm²
- Luftquerschnitt Flexschlauch 80 cm²
- Flexrohr Ø 100 mm
- Für Rohranschluss 50 / 70 / 100 mm
- Farbe Schwarz
- Alle Flexschläuche sind grundsätzlich UV-beständig



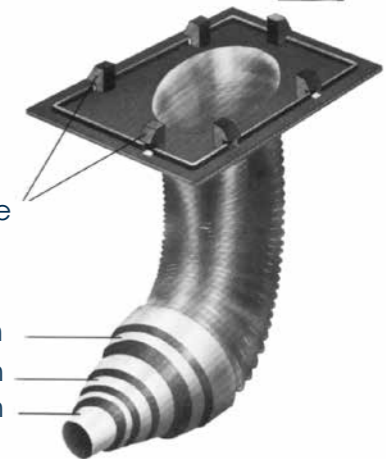
Einfach
unterklipsen!

Klipse

Ø 100 mm

Ø 70 mm

Ø 50 mm



Dunstrohranschluss

Vogel-Abwehr „Dach-Igel“, transparent

Funktion:

Vogel-Abwehr, insbesondere Taubenabwehr. Die stacheligen Elemente behindern die Tiere bei der Suche nach Rast- und Nistplätzen und dienen so der Reduzierung von Belästigung und Verunreinigung an Gebäuden. Durch die gerundeten Spitzen erfolgt keine Verletzung der Tiere. Das glasklare Material erfüllt auch höchste ästhetische Anforderungen und das ohne größere Investitionen.

Anschlussart:

Je nach Untergrund wird die Vogel-Abwehr geklebt (z. B. mit Silikon) oder aufgeschraubt.

Material:

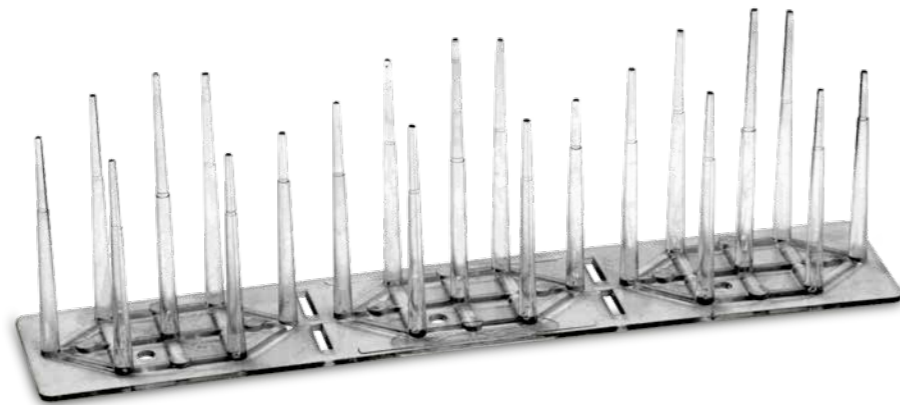
• Polycarbonat Transparent

Abmessungen:

- Länge 250 mm
- Breite 50 mm
- Höhe 85 mm

Verpackungseinheiten:

Lieferung erfolgt im Karton, VE 50 Stück (entspricht 12,5 lfm)



Flachdach + Terrasse – So macht man das.



Lassen Sie uns ins Gespräch kommen.

KALA - KUNSTSTOFFE | Karl-Heinz Lange GmbH+Co.KG
Am Römerhof 19
D-78727 Oberndorf

+49 7423 8687 600
info@kala.de






KALA - KUNSTSTOFFE
Karl-Heinz Lange GmbH+Co.KG

Am Römerhof 19
D-78727 Oberndorf
+49 7423 8687 600
info@kala.de
www.kala.de

Folgen Sie uns:

 / [kalakunststoffe](https://www.instagram.com/kalakunststoffe)
 / [kala_kunststoffe](https://www.linkedin.com/company/kala_kunststoffe)