

Speier Nexo Fix, rund

Funktion:

Formteil für horizontale Entwässerung durch die Attika. Einbau mit Anschluss an ein Rohrsystem zur Wasserableitung oder Freistrahl. Beim Einbau zur Notentwässerung ist der genaue Einbaupunkt in Abhängigkeit zur Wasserhöhe zu beachten.

Einbau²:

Speier durch horizontale Öffnung in Attika schieben, auf dem Untergrund ausrichten und über die Bohrungen am Tablettrand an vier Punkten im Untergrund lagesicher befestigen. Die Anschlussmanschette mit der Abdichtungsbahn umlaufend fachgerecht und nach den Herstellervorgaben des Dachbahnenherstellers verschweißen.

Material:

Varianten PVC und FPO/PP mit angeschweißter Anschlussmanschette für leichte Verbindung an die passende Dachbahn. Das Material des Grundkörpers ist witterungsbeständig modifiziert: UV-stabilisiert, gegen Wärmeabbau und oxidative Alterung sowie kälteschlagzäh.

Lieferbare Größen:

- D 50 mm (DN 50)
- D 63 mm
- D 75 mm (DN 70)
- D 90 mm
- D 110 mm (DN 100)

Verpackungseinheiten:

Lieferung erfolgt im Karton, VE 1 Stück

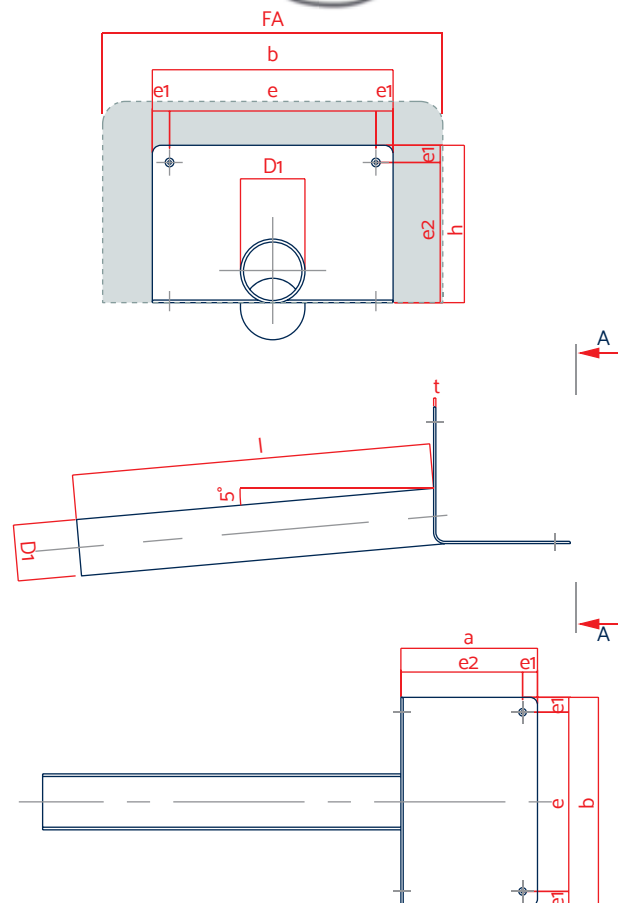
Zubehör:

Kieskorb Classic für Speier, Kieskorb Vario Fix für Speier, Dampfsperplatte für Speier und Notüberlauf, rund

Entwässerungsleistung Liter/Sek.:

LGA-geprüfte Kennwerte

Durchmesser	Anstauhöhe	
	35 mm	65 mm
D 50 mm (DN 50)	0,51	1,31
D 75 mm (DN 70)	0,65	1,65
D 90 mm	0,65	1,90
D 110 mm (DN 100)	1,00	2,65
D 125 mm (DN 125)	1,00	2,80



Technische Daten	
D1	50 / 63 / 75 / 90 / 110 / 125
l	480 ¹
a	112
b	280
h	186
e	240
e1	20
e2	117
t	3
Folienanschluss (FA)	L 494 x B 484
Rohrneigung 5°	

¹Sonderlängen auf Anfrage lieferbar / ²**Achtung:** Die Verarbeitungsvorschriften der Dachbahnenhersteller sind einzuhalten; Materialien und eingesetzte Materialcompounds können Änderungen unterliegen. KALA - KUNSTSTOFFE | Karl-Heinz Lange GmbH+Co.KG behält sich das Recht auf technische Änderungen vor.