

Système plot HMAX

KALA®

Fiche technique

*Idees pour
le toit!*

Fonction:

Plots de terrasse pour la pose de tout type de revêtements, notamment les dalles et les constructions de caillebotis en bois. Le réglage de la hauteur, permet de compenser facilement les dénivellations et les déclivités. Le plot peut être posé en contact direct avec le joint d'étanchéité. Les tapis protecteurs ne sont pas nécessaires dans une zone d'utilisation normale (dans des zones où la fréquentation est plus importante, comme les entrées de bâtiments publics, de cafétérias, etc. des tapis protecteurs doivent également être posés).

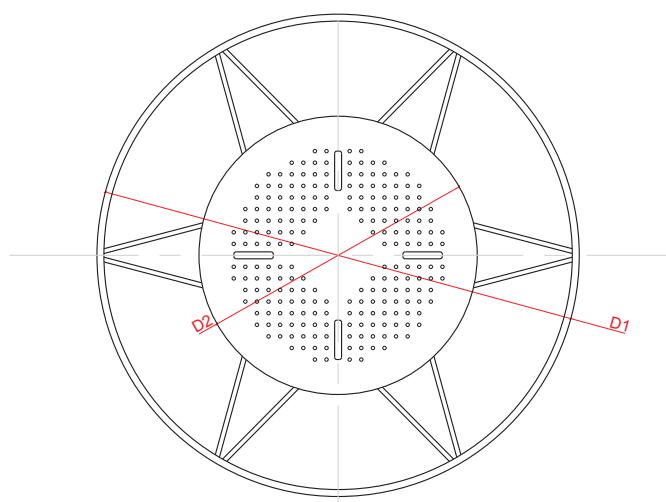
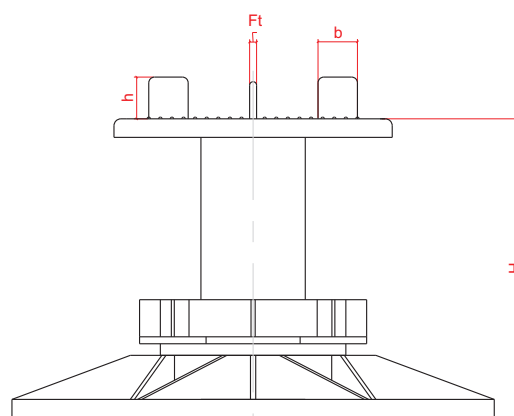
Variantes:

Largeurs de entretoises: 3 mm, entretoises amovibles.

KALA Wood : surface plane sans entretoises pour la pose sous des constructions de caillebotis en bois.

Emballage:

Sac de feuilles Pe



Système plot HMAX

	HMAX 65-100	HMAX 95-130	HMAX 125-160	HMAX 155-190	HMAX 185-220	
D1	208	208	208	208	208	mm
D2	120	120	120	120	120	
H	65-100	95-130	125-160	155-190	185-220	
h	18	18	18	18	18	
b	17	17	17	17	17	
Ft	3	3	3	3	3	

Pour d'autres informations veuillez contracter votre conseiller de produit KALA.

KALA, K.-H. Lange GmbH+Co.KG réserve assez cela sur des modifications techniques.

Dernière actualisation: 09.2009

KALA - KUNSTSTOFFE
K.-H. Lange GmbH + Co. KG

Am Römerhof 19
D - 78727 Oberndorf

Téléphone +49 7423 8687-0
Télécopie +49 7423 8687-88

info@kala.de
www.kala.de