

Plot de terrasse KALA réglable en hauteur

KALA®

*Idees pour
le toit!*

Fiche technique

Fonction:

Plots de terrasse pour la pose de tout type de revêtements, notamment les dalles et les constructions de caillebotis en bois. Le réglage de la hauteur compense facilement les dénivellations et les déclivités. Le plot KALA, allié au disque à pression, livrable en tant qu'accessoire, constitue un système de plot à glissement. Le plot peut être posé en contact direct avec le joint d'étanchéité. Les tapis protecteurs ne sont pas nécessaires dans une zone d'utilisation normale (dans des zones où la fréquentation est plus importante, comme les entrées de bâtiments publics, de cafétérias, etc. des tapis protecteurs doivent également être posés).

Variantes:

Largeurs des entretoises:
3 mm et 4 mm,
entretoises amovibles.

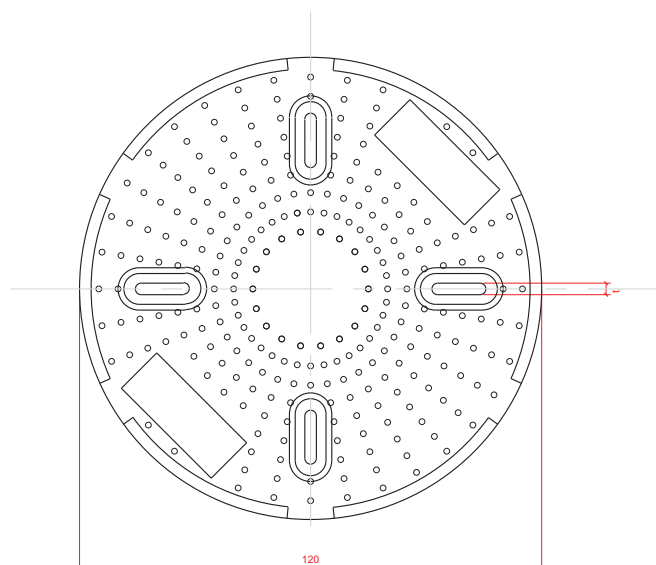
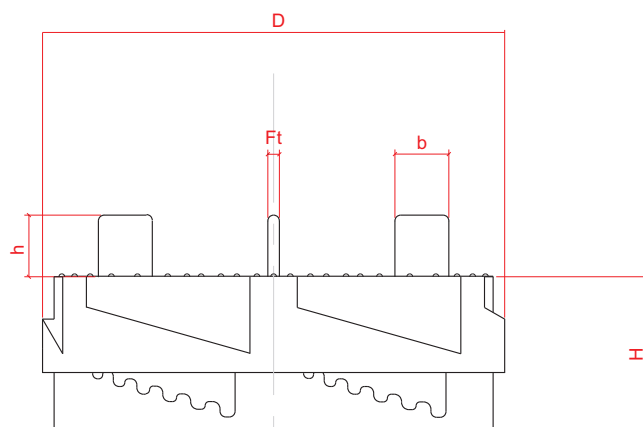
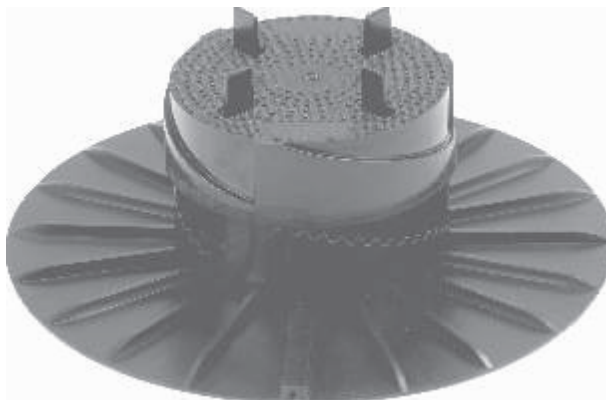
KALA Wood : surface plane sans entretoises pour la pose sous des constructions de caillebotis en bois.

Emballage:

Sac de feuilles Pe

Accessoires:

Disques de diffusion D200, D250



Plot de terrasse réglable en hauteur

	H1	H2	mm
D	120	120	
H	28-42	40-70	
h	16	16	
b	14	14	
Ft	3 ou 4	3 ou 4	

Pour d'autres informations veuillez contracter votre conseiller de produit KALA.

KALA, K.-H. Lange GmbH+Co.KG réserve assez cela sur des modifications techniques.

Dernière actualisation: 09.2009

KALA - KUNSTSTOFFE
K.-H. Lange GmbH + Co. KG

Am Römerhof 19
D - 78727 Oberndorf

Téléphone +49 7423 8687-0
Télécopie +49 7423 8687-88

info@kala.de
www.kala.de