

Schindellüfter

Datenblatt

KALA®

*Ideen für's
Dach!*

Funktion:

Lüftung der Dachzwischenräume bei Schindeldächern, ausgeführt mit Bitumenschindeln. Mit dem als Zubehör lieferbaren flexiblen Dunstrohranschluss lässt sich das Element auch als Dunstrohr einbauen. Die Dachlandschaft bleibt so einheitlich.

Varianten:

Lieferbar in den Standardfarben Braun und Schwarz sowie Sonderfarben Grau, Grün und Rot. Weitere Farben auf Anfrage.

Abmessungen:

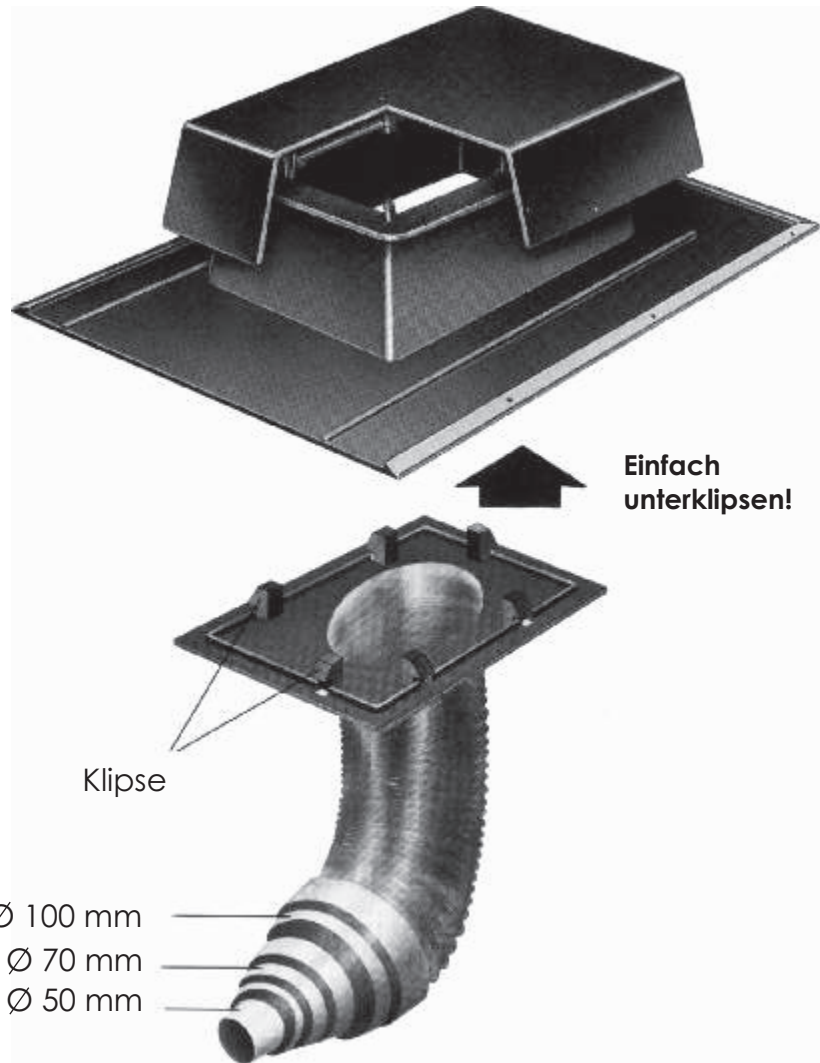
Unterteil
Länge 410 mm
Breite 325 mm
Oberteil
Länge 300 mm
Breite 195 mm

Verpackung:

In Karton, VE = 10 Stück

Zubehör:

Dunstrohranschluss



Dunstrohranschluss als Zubehör

Für weitere Informationen kontaktieren Sie bitte Ihren KALA-Produktberater.

Sonderanfertigungen sind vom Umtausch ausgeschlossen.

Die Verarbeitungsvorschriften der Dachbahnenhersteller sind einzuhalten; Materialien und eingesetzte Materialcompounds unterliegen Änderungen, gegebenenfalls sind weitere Versuche durchzuführen.

KALA, K.-H. Lange GmbH+Co.KG behält sich das Recht auf technische Änderungen vor.

Stand 12.2008.