

KALA-Lager höhenverstellbar

Datenblatt

KALA®

*Ideen für's
Dach!*

Funktion:

Terrassenlager zur Verlegung von Belägen aller Art, insbesondere Steinplatten und Holzrostkonstruktionen. Durch die Höhenverstellung lassen sich Unebenheiten des Untergrunds und Gefälle leicht ausgleichen. Das KALA-Lager bildet mit der als Zubehör lieferbaren Druckscheibe ein Gleitlagersystem. Das Lager kann direkt auf der Abdichtung verlegt werden. Schutzmatte können im normal genutzten Bereich entfallen (In Zonen mit hoher Publikumsfrequenz wie Eingangsbereiche öffentlicher Gebäude, Cafeteria usw. müssen zusätzliche Schutzmatte unterlegt werden).

Varianten:

Fugenteilerbreiten 3mm und 4mm,
Fugenteiler-Flügel abtrennbar

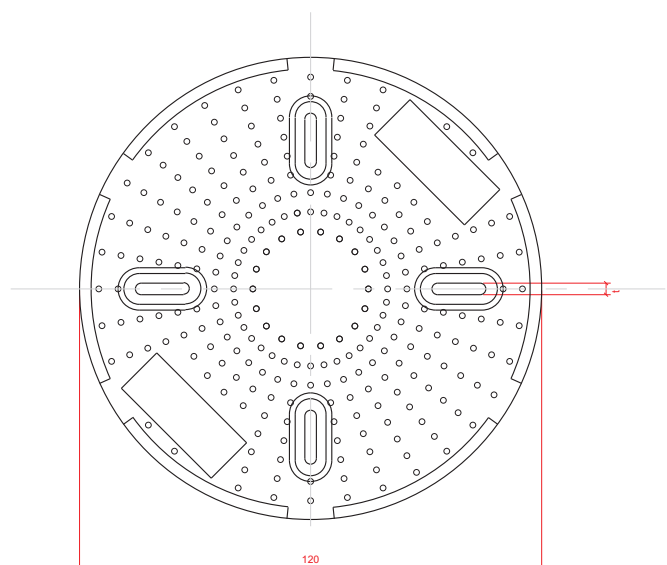
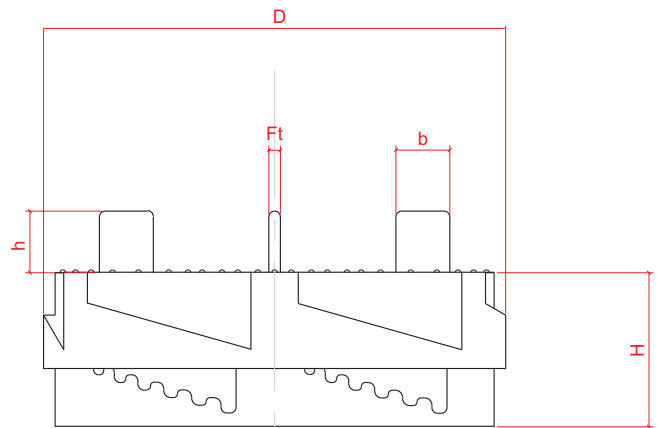
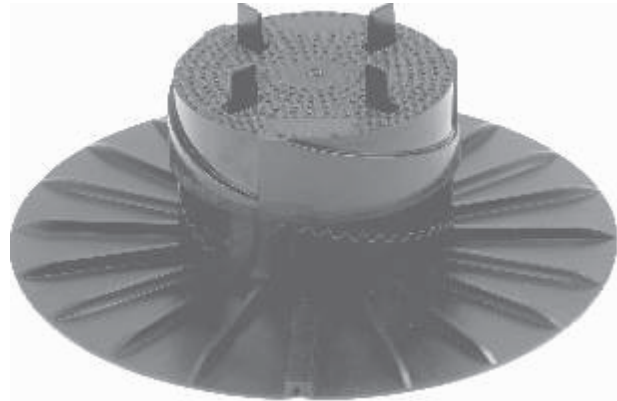
KALA Wood: ebene Oberfläche ohne Flügel für die Verlegung unter Holzrostkonstruktionen

Verpackung:

PE-Foliensäcke

Zubehör:

Druckscheiben D200, D250



Lager höhenverstellbar

| | H1 | H2 | |
|----|----------|----------|----|
| D | 120 | 120 | mm |
| H | 28-42 | 40-70 | |
| h | 16 | 16 | |
| b | 14 | 14 | |
| Ft | 3 oder 4 | 3 oder 4 | |

Für weitere Informationen kontaktieren Sie bitte Ihren KALA-Produktberater.

KALA, K.-H. Lange GmbH+Co.KG behält sich das Recht auf technische Änderungen vor.

Stand 09.2008.

KALA - KUNSTSTOFFE
K.-H. Lange GmbH + Co. KG

Am Römerhof 19
D - 78727 Oberndorf

Telefon (0 74 23) 86 87 0
Telefax (0 74 23) 86 87 88

info@kala.de
www.kala.de