

Fugenkreuze

Datenblatt

KALA®

*Ideen für's
Dach!*

Funktion:

Fugenkreuz zur Verlegung von Plattenbelägen in Kies-/Splittbett. Die Fugenkreuze dienen als Abstandhalter zur vorschriftsgemäßen Ausbildung dauerhafter Fugen.

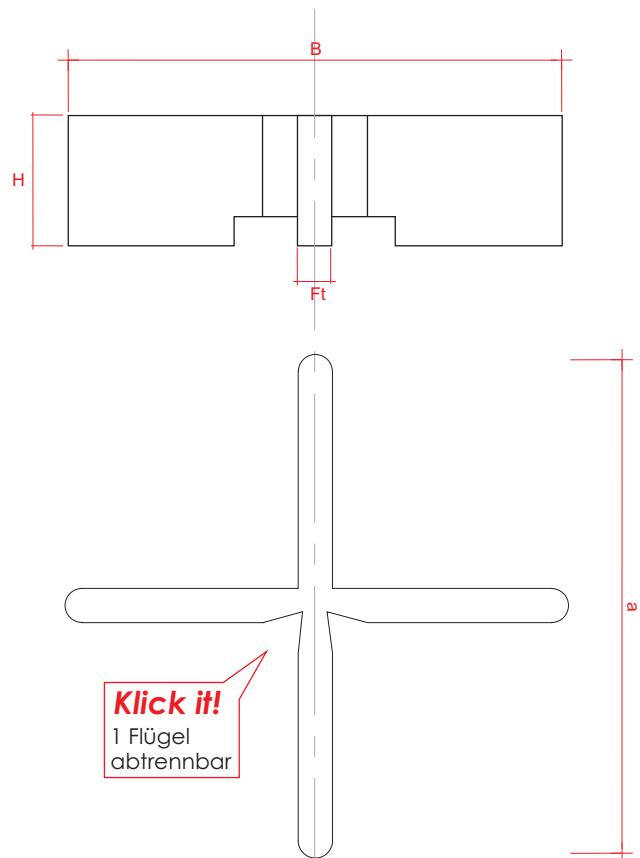
Varianten:

Fugenbreiten 3, 4, 5 und 10mm. Als Fugenkreuz (1 Flügel abtrennbar) und T-Kreuz lieferbar.

Standardfarbe Schwarz; für besonders hochwertige Terrassen ist auch eine Variante transparent lieferbar. Sonderfarben auf Wunsch lieferbar.

Verpackung:

PE-Foliensäcke



Für weitere Informationen kontaktieren Sie bitte Ihren KALA-Produktberater.

Sonderanfertigungen sind vom Umtausch ausgeschlossen.

KALA, K.-H. Lange GmbH+Co.KG behält sich das Recht auf technische Änderungen vor.

Stand 10.2008.

Fugenkreuz

B	68	mm
H	18	
Ft	3,4,5,10	